

101 System szufladowy z urządzeniem cichego, samoczynnego domyku
101 Silent soft self-closing drawer system



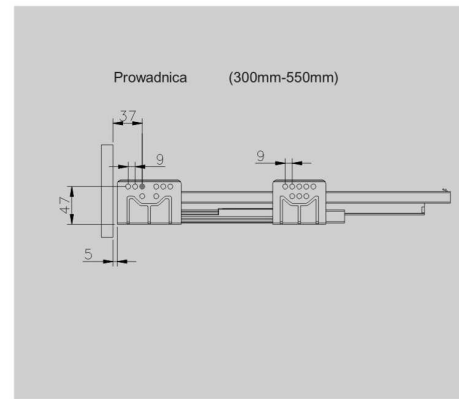
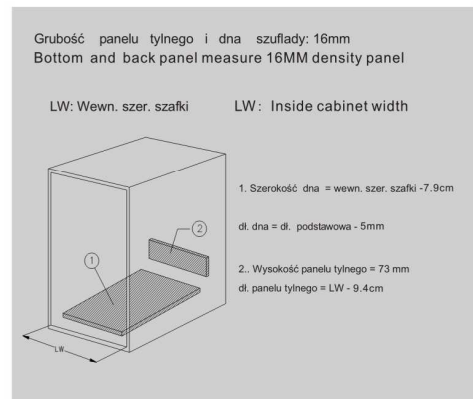
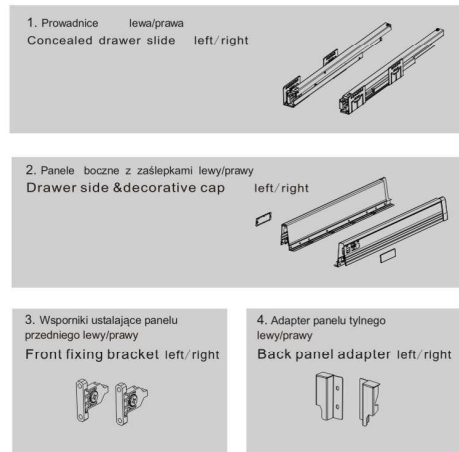
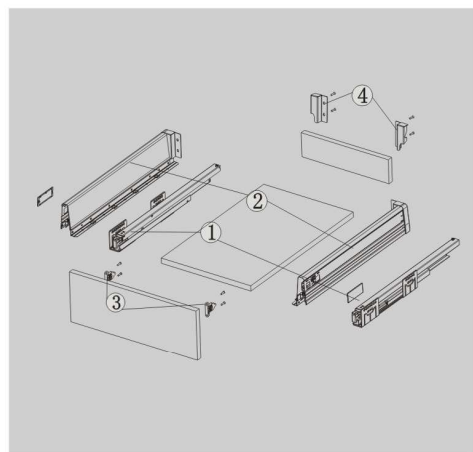
Cechy produktu

- długość podstawowa: 300/350/400/450/500
- wysokość panelu bocznego 91mm
- szerokość szuflady- dowolna
- udźwig przy maksymalnym wysunięciu do 35 kg z zachowaniem doskonałej stabilności wsuwu i wysuwu
- łatwy montaż i demontaż
- zintegrowane urządzenie hamujące zapewnia cichy i równy ruch szuflady w obu kierunkach

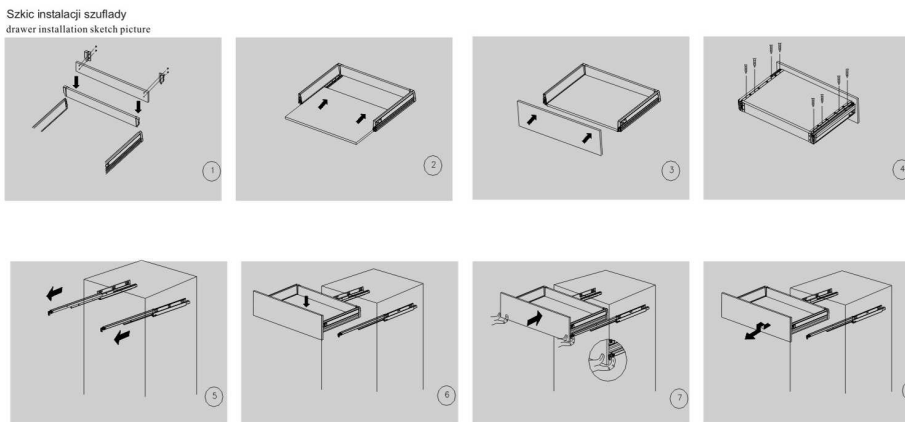
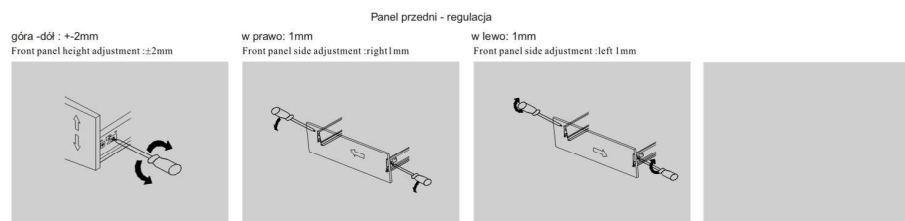
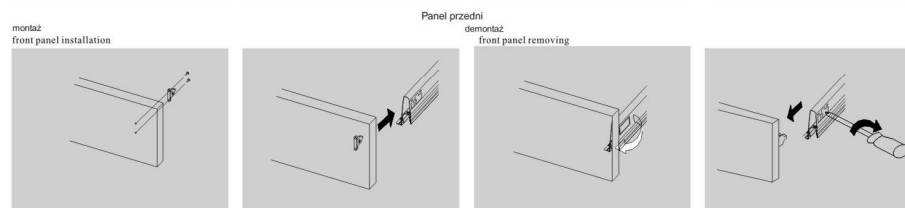
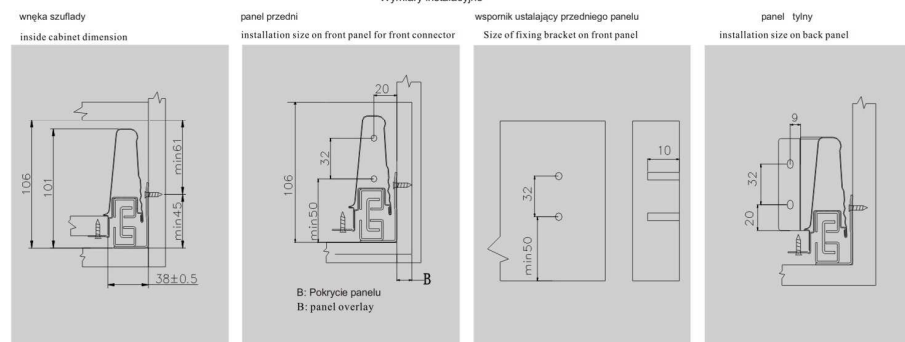
Feature of the product

- Basic length :300/350/400/450/500
- The drawer side-plate is 91 mm high
- Drawer width can be designde freely with automatic error adjustment
- Full pullout silencing slide can bear 35kg and enjoys excellent stability and quite and smooth sliding performance
- Quick installation and dismantle, dimensional panel
- Newly-designed integrated damper is free from reinstallation and ensures soft and smooth drawer movements.

Model Model	Długość podstawowa Basic length	Wewnętrzna dł. użytkowa Internal usable length	Min. długość instalacji Min. installation length	Min. wysokość instalacji Min. installation height
101-300	300mm	275mm	305mm	106mm
101-350	350mm	325mm	355mm	106mm
101-400	400mm	375mm	405mm	106mm
101-450	450mm	425mm	455mm	106mm
101-500	500mm	475mm	505mm	106mm



Wymiary instalacyjne



102 System szufladowy głęboki z urządzeniem cichego, samoczynnego domyku

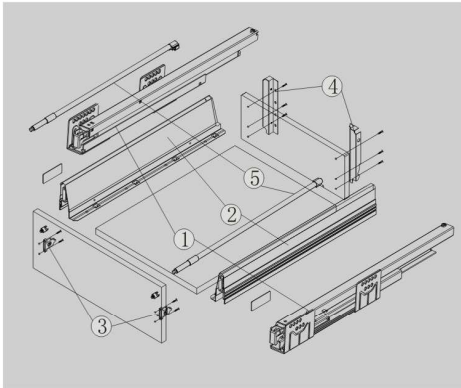
102 Deep silent soft self-closing drawer system

Cechy produktu

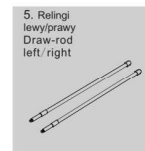
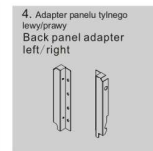
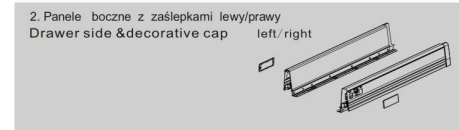
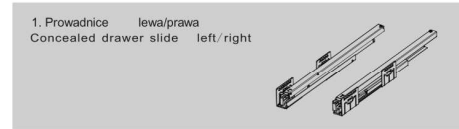
- długość podstawowa: 300/350/400/450/500
- wysokość panelu bocznego 91mm
- szerokość szuflady: dowolna
- udźwig przy maksymalnym wysunięciu do 35kg z zachowaniem doskonałej stabilności wsuwu i wysuwu
- łatwy montaż i demontaż
- zintegrowane urządzenie hamujące zapewnia cichy i równy ruch szuflady w obu kierunkach

Feature of the product

- Basic length :300/350/400/450/500
- The drawer side-plate is 91mm high
- Drawer width can be designed freely with automatic error adjustment
- Full pullout silencing slide can bear 35kg and enjoys excellent stability and quite and smooth sliding performance
- Quick installation and dismantle, dimensional panel
- Newly-designed integrated damper is free from reinstallation and ensures soft and smooth drawer movements.

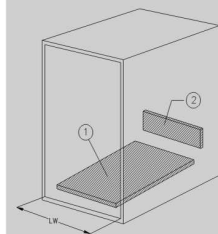


Model Model	Długość podstawowa Basic length	Wewnętrzna dł. użytkowa Internal usable length	Min. długość instalacji Min. installation length	Min. wysokość instalacji Min. installation height
102-300	300mm	275mm	305mm	186mm
102-350	350mm	325mm	355mm	186mm
102-400	400mm	375mm	405mm	186mm
102-450	450mm	425mm	455mm	186mm
102-500	500mm	475mm	505mm	186mm



Grubość panelu tylnego i dna szuflady: 16mm
Bottom and back panel measure 16MM density panel

LW: Wewn. szer. szafki LW: Inside cabinet width

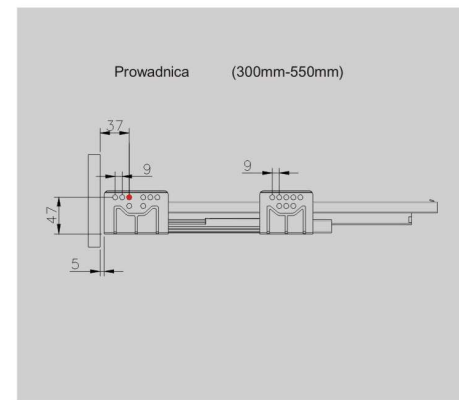


1. Szerokość dna = wewn. szer. szafki - 7.9cm

dł. dna = dł. podstawowa - 5mm

2. Wysokość panelu tylnego = 146 mm

dł. panelu tylnego = LW - 9.4cm



Wymiary instalacyjne

