



bimak
stumdomų durų sistemos

Spintų su stumdomomis durimis
furnitūrų sistemos





Artėjantis įmonės BIMAK veiklos 15-metis – puiki proga apibendrinti šį laikotarpį. Mūsų pagrindinis tikslas toliau išlieka baldų rinkai tiekti inovatyvius sprendimus ir gerinti mūsų asortimentą formuojančias sistemas.

Naujas produktų katalogas idealiai atspindi mūsų užsibrėžtą tikslą, pateikdamas mūsų klientams naujus baldų pramonei skirtus priedus ir sprendimus.

Mūsų pasiūlyme rasite visišką naujovę – Qbox ir Qslide stalčių sistemas, kurios užtikrina pilną vertikalią ir horizontalią reguliaciją bei pritraukimo ir švelnaus uždarymo funkcijas. Abėjos sistemos pasižymi ypatingu dizainu, patvarumu, patikimumu, ką patvirtina SGS sertifikatas.

Šiame leidinyje rasite taip pat naujas stumdomų durų sistemas, kurios gali būti panaudotos miegamojo, vaikų kambario ir virtuvės balduose, įmontuojamuose spintose. Pagerinti atraminiai priedai, kuriuose panaudoti guoliai, taip pat amortizacija, kurie dabar ženkliai viršija eksploatacinius standartus. Neatskiriama katalogo vnt yra pagal naujausią technologiją pagaminti aukščiausios kokybės smėliu apdirbti aliuminio profiliai, padengti 15 µm ir storesniu galvaniniu sluoksniu, užtikrinantys didesnį patvarumą ir aukščiausią estetiškumo lygį.

Esame tikri, jog naujas mūsų pasiūlymas tenkins net reikliausių Klientų lūkesčius. Kviečiame bendradarbiauti!





Qbox
by bimak

Qbox / Qslide sistema pasižymi ypatingu dizainu, patvarumu, kiekvieno elemento tikslumu. **Qbox** idealiai prisitaikys prie interjero, užtikrindama patogią vietą daiktų perlaikymui. **Qbox** dėka, kiekviena spintelė taps patogesnė ir naudingesnė. Mūsų sprendimai pasižymi paprastumu, elegantiškumu ir patikimumu, ką patvirtina suteiktas SGS sertifikatas.



QBOX-MTN



QBOX-MTS



QBOX-MTW



QBOX-R



QBOX-S



QBOX



QSLIDE-PO



QSLIDE-SC

Qbox sistema tai:

- pilnas ištraukimas,
- pilna vertikali ir horizontali reguliacija,
- žema, vidutinė versija su vienu bėgeliu ir aukšta versija su dvejais bėgeliais,
- standartinė ir vidinė versija,
- stalčiai su integruotu švelnaus uždarymo ir pritraukimo mechanizmu,
- kreipiančiosios ilgiai: 270, 300, 350, 400, 450, 500 ir 550 mm,
- maksimali stalčiaus apkrova iki 40 kg.

Qslide sistema tai:

- kreipiančiosios į dėžės formos stalčius,
- pilnas ištraukimas,
- priekį galima reguliuoti dvejose plokštumose,
- integruotas švelnaus uždarymo ir pritraukimo mechanizmas,
- atidarymo paspaudus mygtuką funkcija,
- kreipiančiosios ilgiai: 270, 300, 350, 400, 450, 500 ir 550 mm,
- maksimali stalčiaus apkrova iki 40 kg.



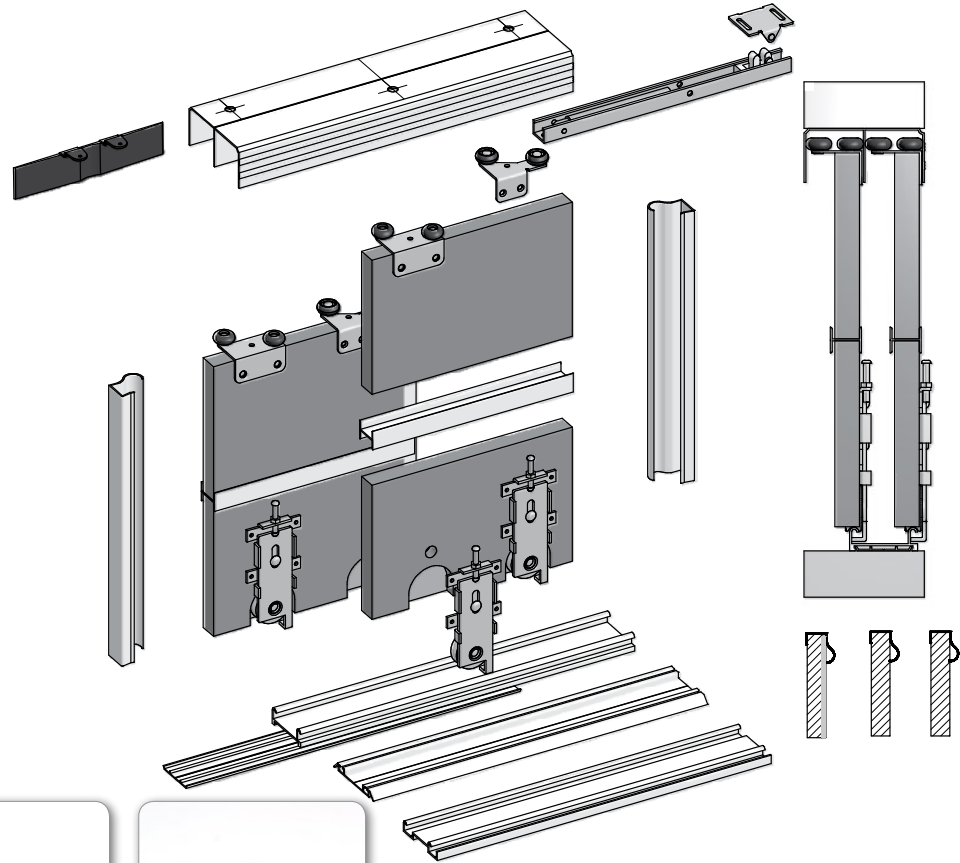
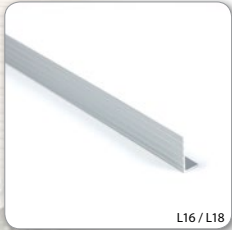


EURO

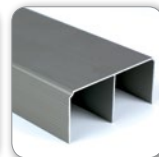
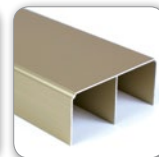
Euro tai paprasta, pigi ir lengvai montuojama spintose naudojama stumdomy durų sistema. Priklausomai nuo varianto, galima ją panaudoti prie 18 mm, 16 mm arba 12 mm storio plokštės, stiklo arba veidrodžio. Maksimalus sąvaros svoris siekia iki 50 kg.



bimak
stumdomy durų sistemos



Galima pasirinkti aliuminio profilių spalvą





EURO 5 +

Euro 5+ tai Euro sistemos papildymas. Šiai sistemai būdingas elementas yra naujoviška rankenėlė su įleidžiamu atmušiančiu šepetėliu. Priklausomai nuo varianto, galima ją panaudoti prie 18 mm, 16 mm arba 12 mm storio plokštės, stiklo arba veidrodžio. Maksimalus sąvaros svoris siekia iki 50 kg.



RE5+



TG



TD



TA



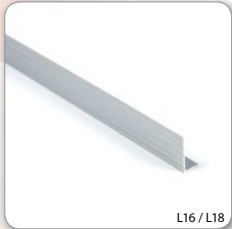
TDB



TDS



C16 / C18



L16 / L18



H16 / H18



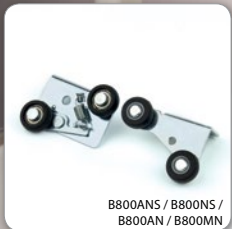
B600 / B600M



SD800



S800



B800ANS / B800NS /
B800AN / B800MN



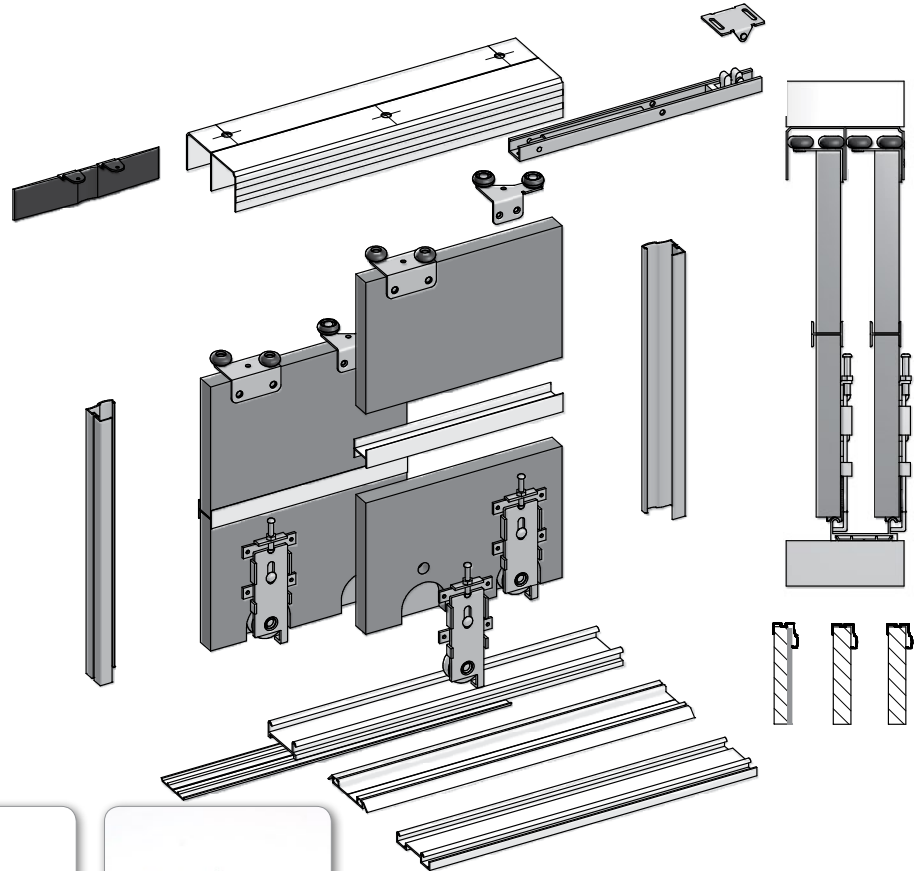
B600N



SD900



S100W / S200



Galima pasirinkti aliuminio profilių spalvą





SUPER DUO



RMS



TG



TD



TA



TDB



TDS



C16 / C18



L16 / L18



H16 / H18



B600 / B600M



SD800



S800

B800ANS / B800NS /
B800AN / B800MN

B600N



SD900

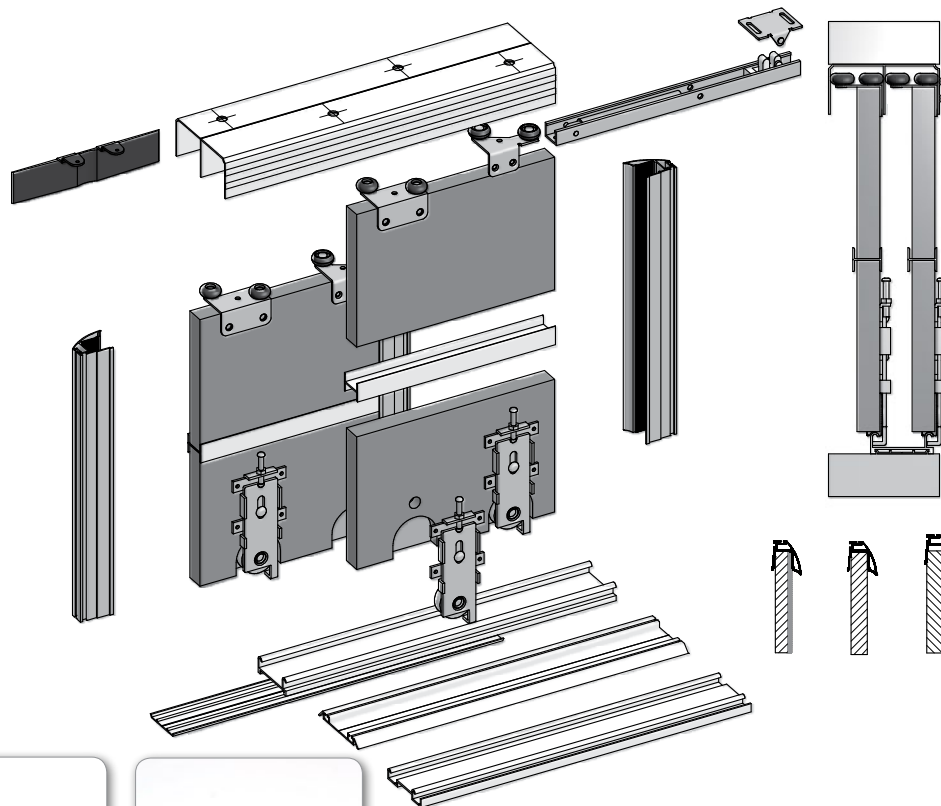


S100W / S200W

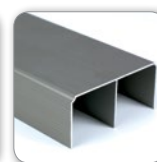
SuperDuo – labiau visapusiška Euro sistemos versija, galima panaudoti prie 18 mm, 16 mm storio plokštės arba 4 mm storio stiklo ar veidrodžio bei 12 mm storio plokštės junginio, kas suteikia galimybę taikyti daugelį sprendimų, projektuojant spintoms skirtas stumdomas duris. Sekanti rankenėlės versija veikia kartu su įleidžiamu atmušančiu ir nuo dulkių saugančiu šepetėliu. Dviguba rankenėlės sutvirtinimo kamera užtikrina profilio patvarumą ir patikimumą. Maksimalus sąvaros svoris siekia iki 50 kg.



bimak
stumdomų durų sistemos



Galima pasirinkti aliuminio profilių spalvą



DUO BIS

Duo Bis tai paprasta, pigi ir lengvai montuojama spintose naudojama stumdomų durų sistema, galima ją panaudoti prie 18 mm, 16 mm storio plokštės arba 4 mm storio stiklo ar veidrodžio bei 12 mm storio plokštės junginio. Šioje sistemoje montuojama rankenėlė turi sutvirtinimo kamerą, veikia kartu su atmušiančiu ir nuo dulkių saugančiu šepetėliu. Maksimalus sąvaros svoris siekia iki 50 kg.



RDB



TG



TD



TA



TDB



TDS



H16 / H18



B600 / B600M



B800ANS / B800NS /
B800AN / B800MN



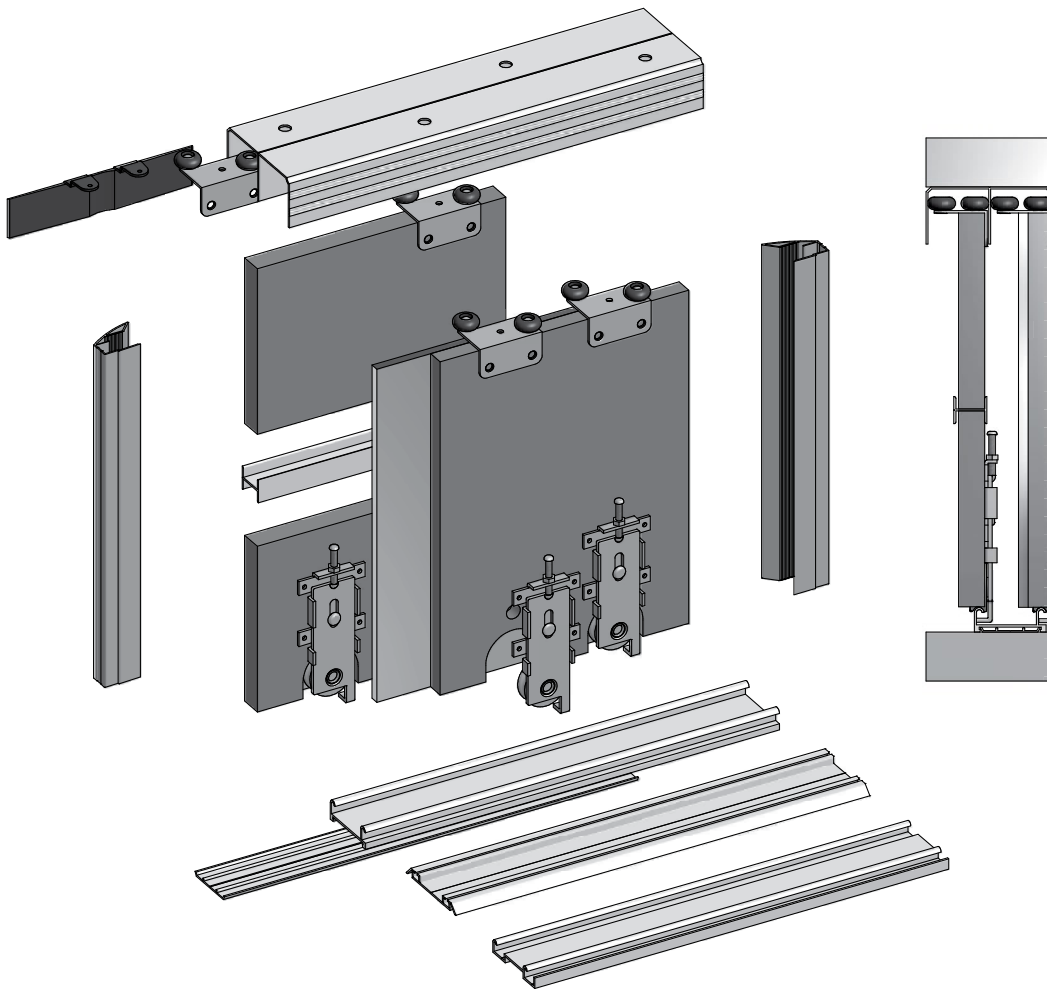
B600N



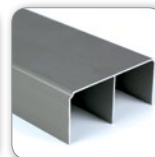
S800



S100W / S200W



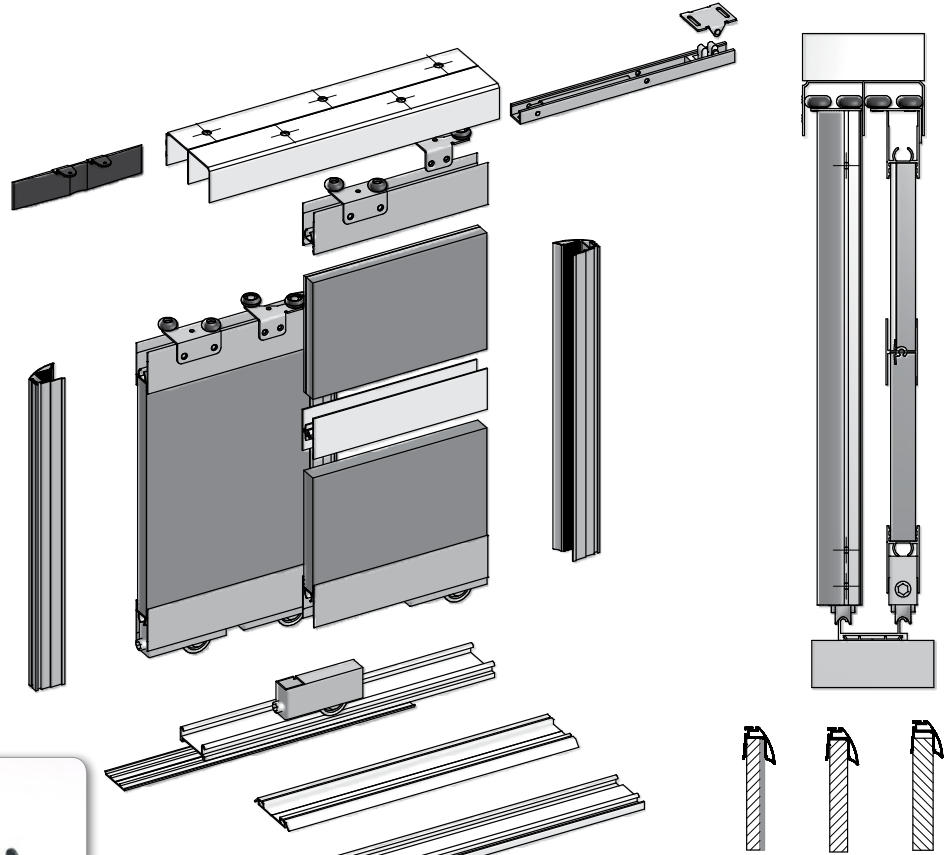
Galima pasirinkti aliuminio profilių spalvą



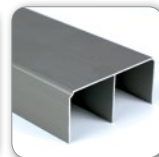
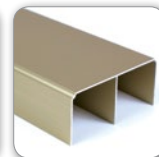


SUPERDUO 54

SuperDuo 5+ remiasi SuperDuo sistemoje panaudotais sprendimais. Galimybės panaudoti prie 18 mm ir 16 mm storio plokštės dėka, egzistuoja daugelis durų projektavimo variantų. Sekanti rankenėlės versija veikia kartu su įleidžiamu atmušiančiu ir nuo dulkių saugančiu šepetėliu. Panaudoti rėmai papildomai sutvirtina dureles, dėl ko galima tuo pačiu panaudoti patį 4 mm storio stiklą arba veidrodį. Maksimalus sąvaros svoris siekia iki 50 kg.



Galima pasirinkti aliuminio profilių spalvą





LUNA

Luna tai labai būdingas ir šiuolaikiškas dizainas, leidžiantis panaudoti iš PVC pagamintus kraštus, dėl ko pasiekiamas geresnis vizualinis efektas ir galima įmontuoti atmušiantį šepetėlį. Priklausomai nuo varianto, šią sistemą galima panaudoti prie 18 mm, 16 mm arba 12 mm storio plokštės, stiklo arba veidrodžio. Maksimalus sąvaros svoris siekia iki 50 kg.



RL



TG



TD



TA



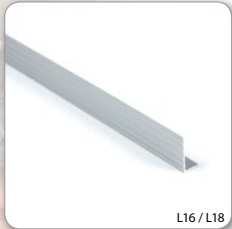
TDB



TDS



C16 / C18



L16 / L18



H16 / H18



B600 / B600M



SD800



S800



B800ANS / B800NS /
B800AN / B800MN



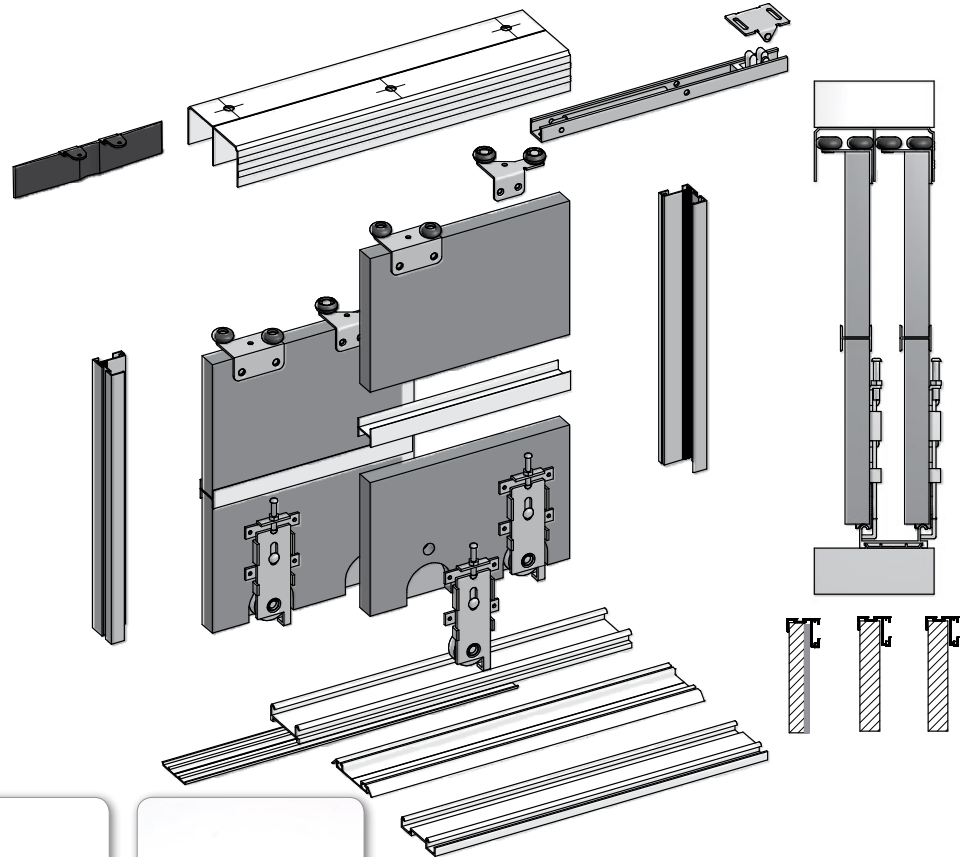
B600N



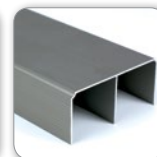
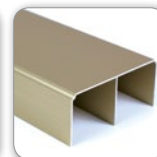
SD900



S100W / S200



Galima pasirinkti aliuminio profilių spalvą





PORTOS

Portos – solidžią išvaizdą užtikrina masyvus profilis, garantuojantis didelį durelių tvirtumą. Iš PVC pagamintų kraštų dėka pasiekiamas geresnis vizualinis efektas. Sistemą galima panaudoti prie 18 mm storio plokštės. Maksimalus sąvaros svoris siekia iki 50 kg.



bimak
stumdomy durų sistemos



RP



TG



TD



TA



TDB



TDS



C16 / C18



L16 / L18



H16 / H18



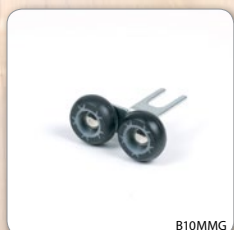
B600 / B600M



SD800



S800



B10MMG



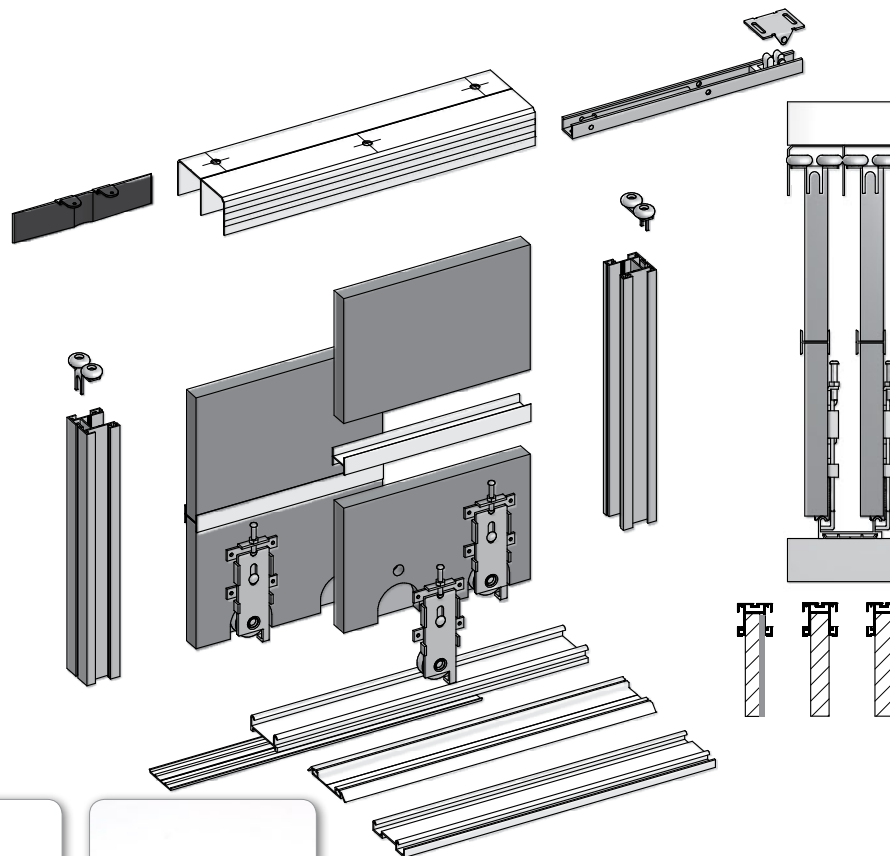
B600N



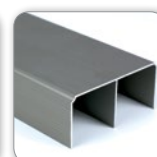
SD900



S100W / S200



Galima pasirinkti aliuminio profilių spalvą





PORTOS+

Portos+ tai šalutinė tarpinėms ir stumdomoms durims skirta sistema, kurios dėka abeiose profilio pusėse galima panaudoti iš PVC pagamintus kraštus, kas suteikia geresnį vizualinį efektą ir leidžia įmontuoti įleidžiamą atmušiantį šepetėlį. Priklausomai nuo varianto galima naudoti prie 18 mm storio plokštės, stiklo arba veidrodžio. Maksimalus sąvaros svoris siekia iki 50 kg.



RP



TG



TD



TA



TDB



TDS



TDSS



TGS



RPN



PLN



SD800



S800



ND-510N



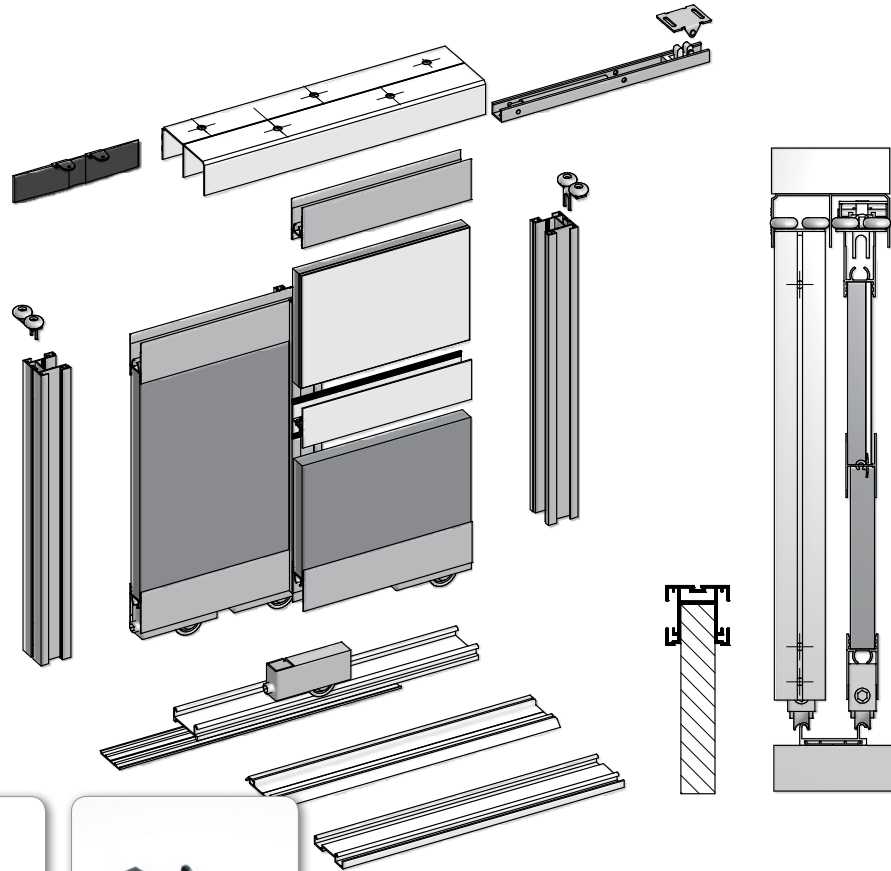
B10MMG



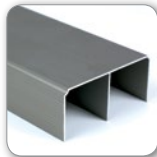
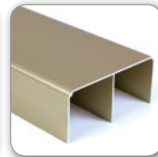
SD900



S100W / S200



Galima pasirinkti aliuminio profilių spalvą



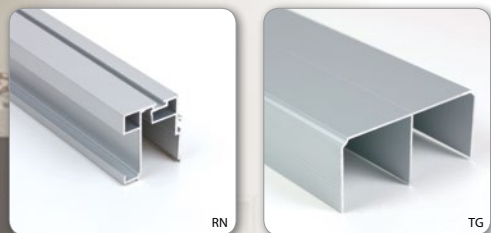


NOVA

Nova tai labai būdingas ir šiuolaikiškas dizainas, leidžiantis panaudoti sistemą prie 18 mm, 16 mm arba 12 mm storio plokštės su stiklu arba veidrodžiu. Įleidžiamo atmušiančio ir nuo dulkių apsaugančio šepetėlio dėka, užtikrinamas paprastas montavimas bei didelis eksploataavimo patogumas. Maksimalus sąvaros svoris siekia iki 50 kg.

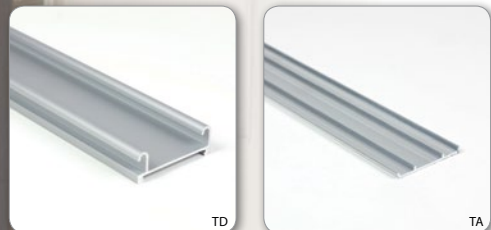


bimak
stumdomųjų durų sistemos



RN

TG



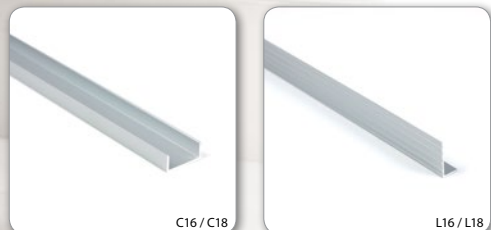
TD

TA



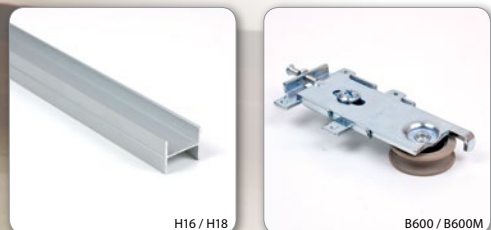
TDB

TDS



C16 / C18

L16 / L18



H16 / H18

B600 / B600M



SD800



S800



B800ANS / B800NS /
B800AN / B800MN

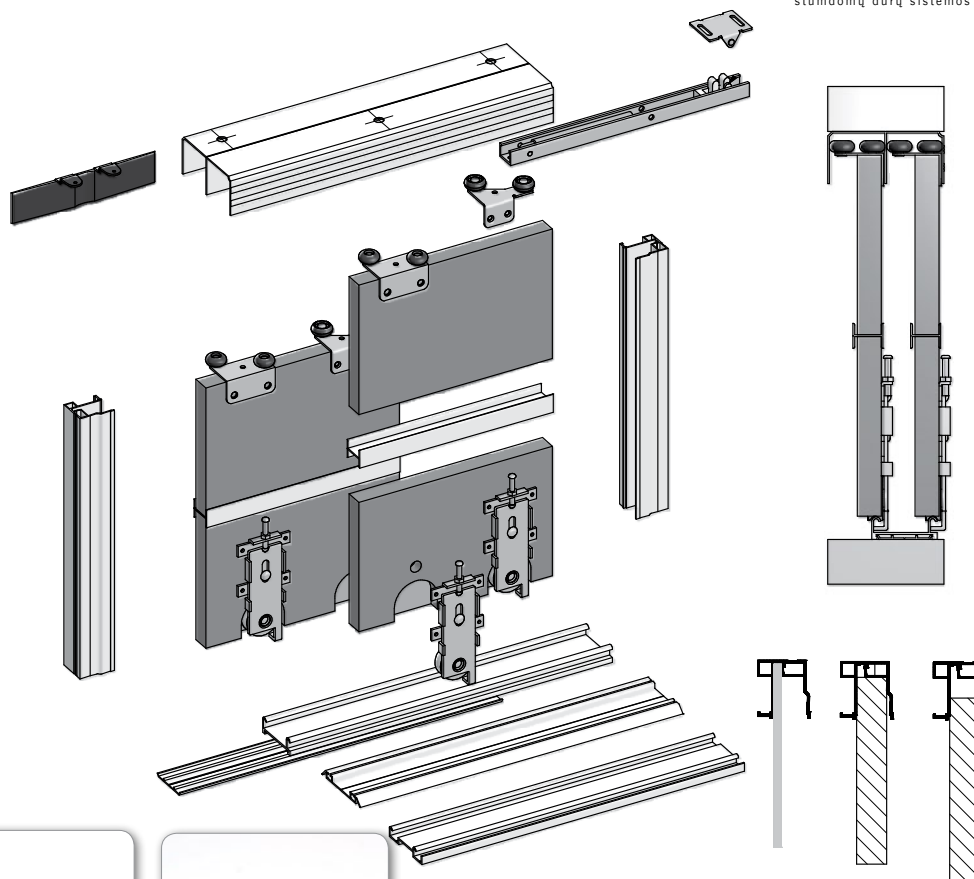
B600N



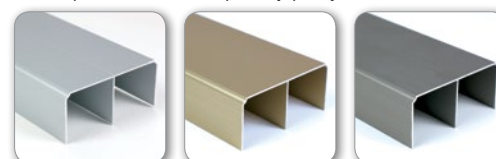
SD900

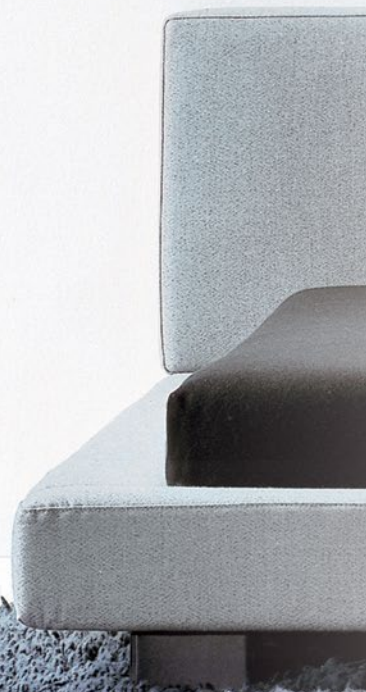


S100W / S200W



Galima pasirinkti aliuminio profilių spalvą





Nova+ panašiai kaip ir SuperDuo 5+ yra šalutinė sistema, pagal kurią galima jungti 18 mm, 16 mm ir 4 mm storio išpildymus. Dvi sutvirtinančios kameros užtikrina didelį standumą. Patrauklaus, šiuolaikiško dizaino dėka, ši sistema puikiai tinkama asmenims, mėgstantiems paprastas geometrines formas. Maksimalus sąvaros svoris siekia iki 50 kg.



bimak
stumdomųjų durų sistemos



RN



TG



TD



TA



TDB



TDS



RPN



PLN



ND-510N



SD800



S800



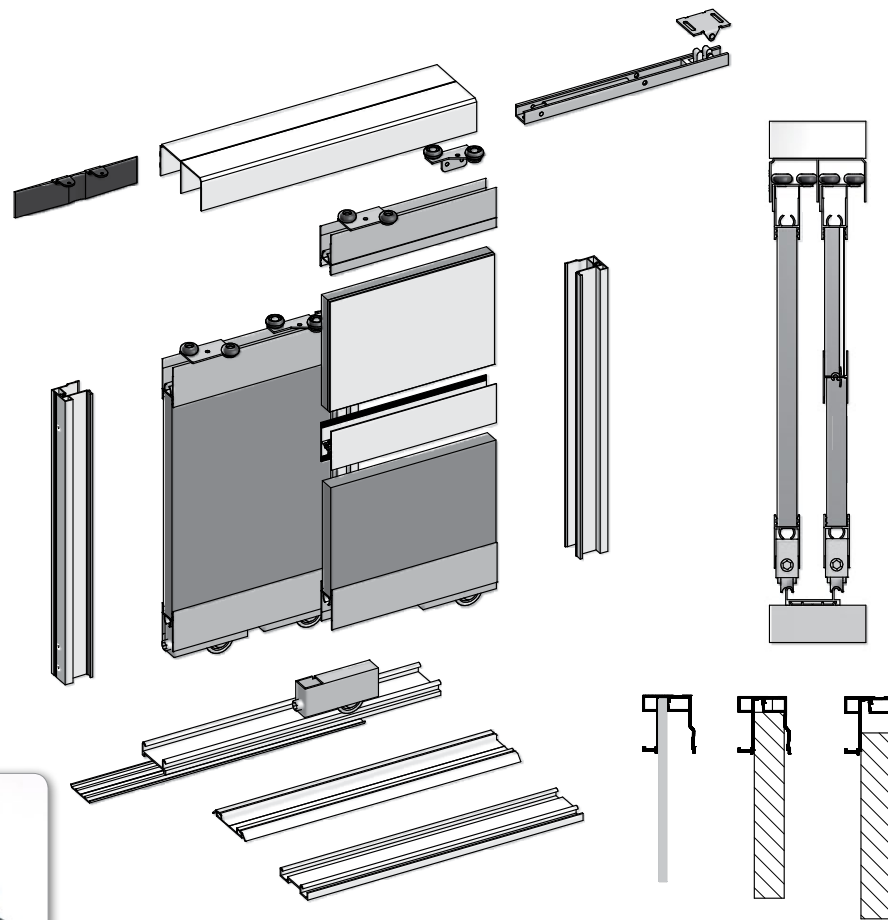
B800ANS / B800NS /
B800AN / B800MN



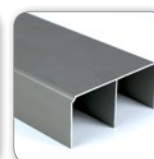
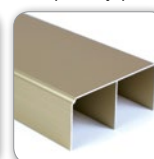
SD900



S100W / S200W

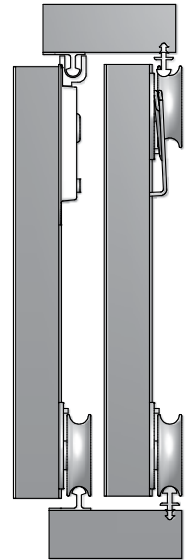
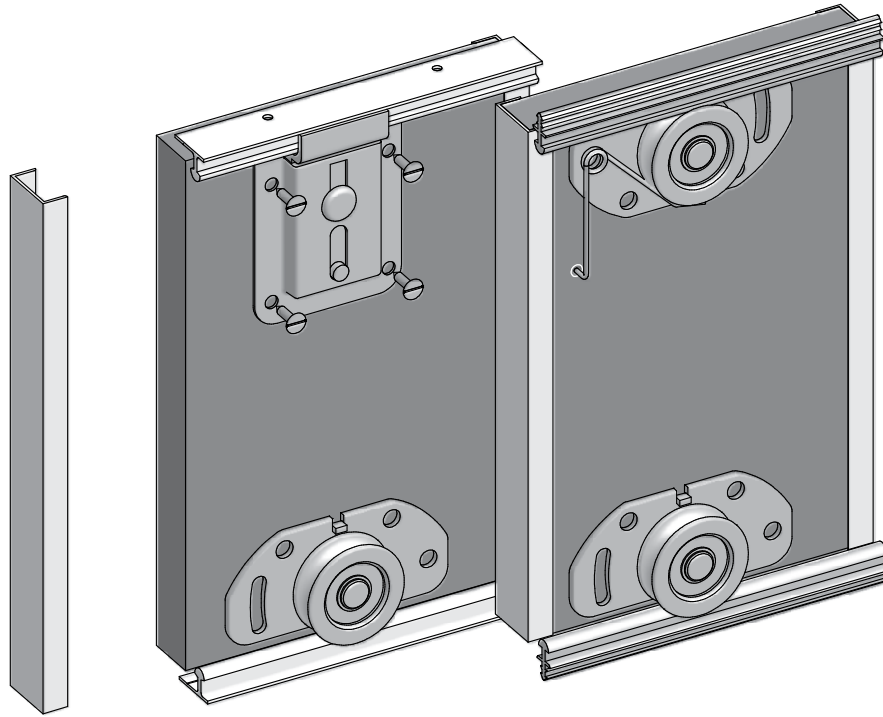


Galima pasirinkti aliuminio profilių spalvą





Mini tai ypatingai paprasta, o tuo pačiu patvari spintų furnitūra ir bėgeliai. Priedų su guoliais dėka, galima panaudoti iki 50 kg svorio dureles. Mini sistemoje naudojamos dvi viršutinių priedų rūšys: ratelis – idealus klientams, vertinantiems ekonomiškus sprendimus ir amortizuojanti viršutinė furnitūra, užtikrinanti didelį naudojimo patogumą.





MICRO

Micro tai paprasta, o tuo pačiu patvari lengviems įmontuojamiems baldams (stumdomiems aliuminio priekiams, viršutinėms spintelėms) skirta furnitūra ir bėgeliai. Amortizuojančios apatinės furnitūros dėka, galima panaudoti iki 15 kg svorio durelių atveju.



bimak
stumdomųjų durų sistemos



TDM



TGM



S700



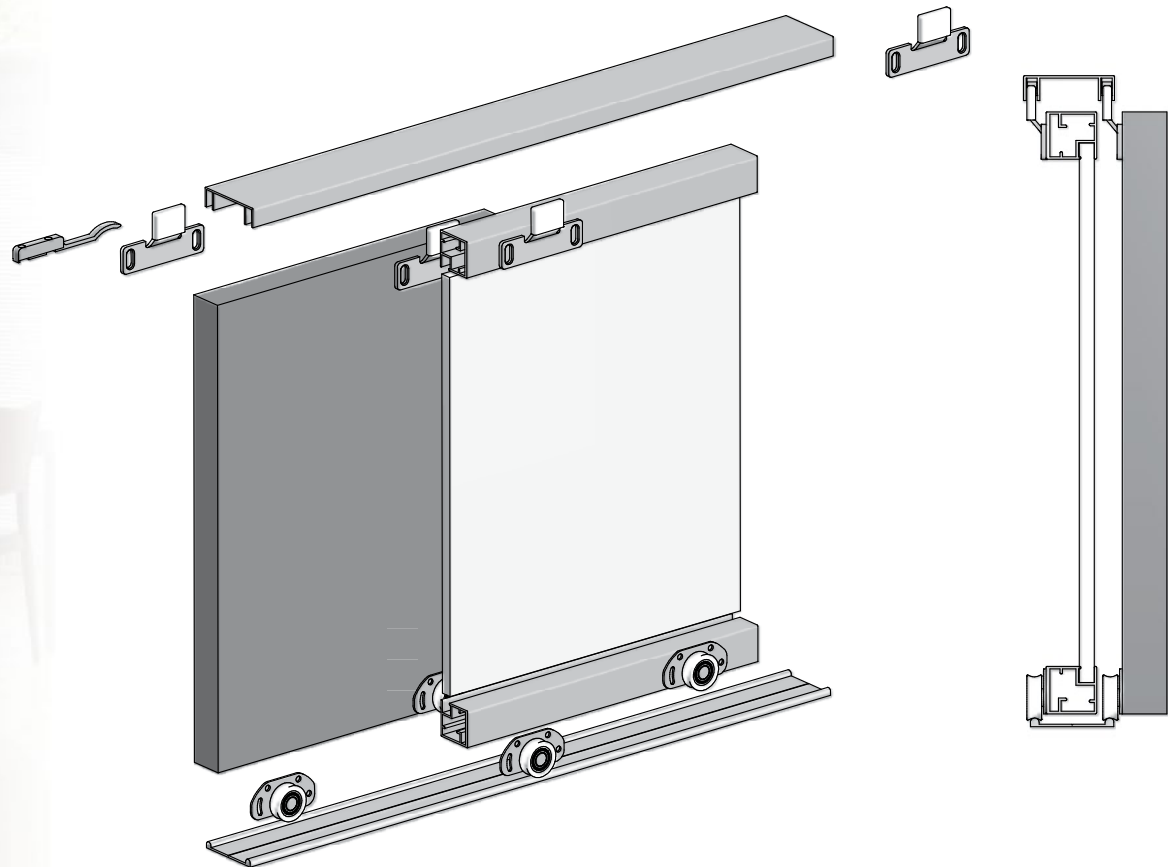
B700



B700BD



B900





HELIOS

Helios – paprastai montuojama sistema skirta iš aliuminio profilių pagamintoms stumdomoms durims. Idealiai pasiteisina virtuvės baldų, viršutinių spintelių atveju. Amortizuojančios (su guoliais) apatinės ir viršutinės furnitūros dėka, galima panaudoti iki 25 kg svorio durelių atveju.



bimak
stumdomų durų sistemos



TD55



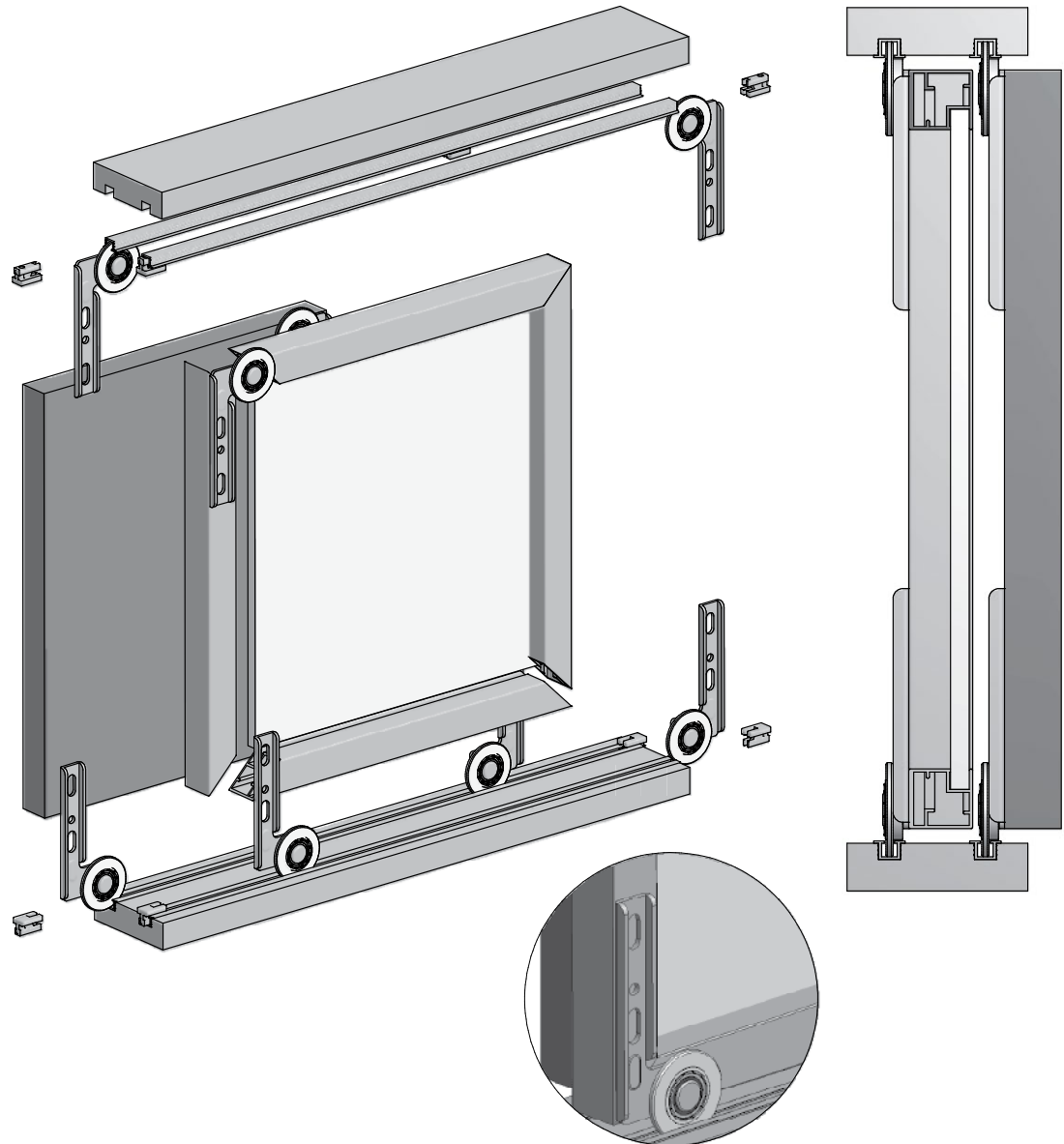
H100



H100-Z



H100-S



KANON

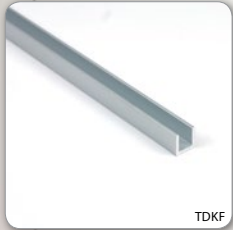
Kanon – tai tarpinėms ir stumdomoms durims skirtos furnitūros ir bėgelių rinkinys. Viršutinių atraminių begalių bei metalinių, amortizuojančių (su guoliais) atraminių furnitūrų dėka, galima pakabinti iki 100 kg svorio duris. Šią sistemą gali papildyti Portos rankenėlė, išpildyta PVC kraštu.



bimak
stumdomų durų sistemos



TGK



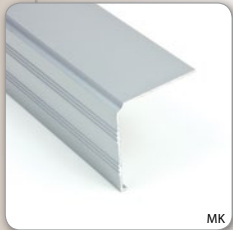
TDFK



W200



W100



MK



WK-75-W



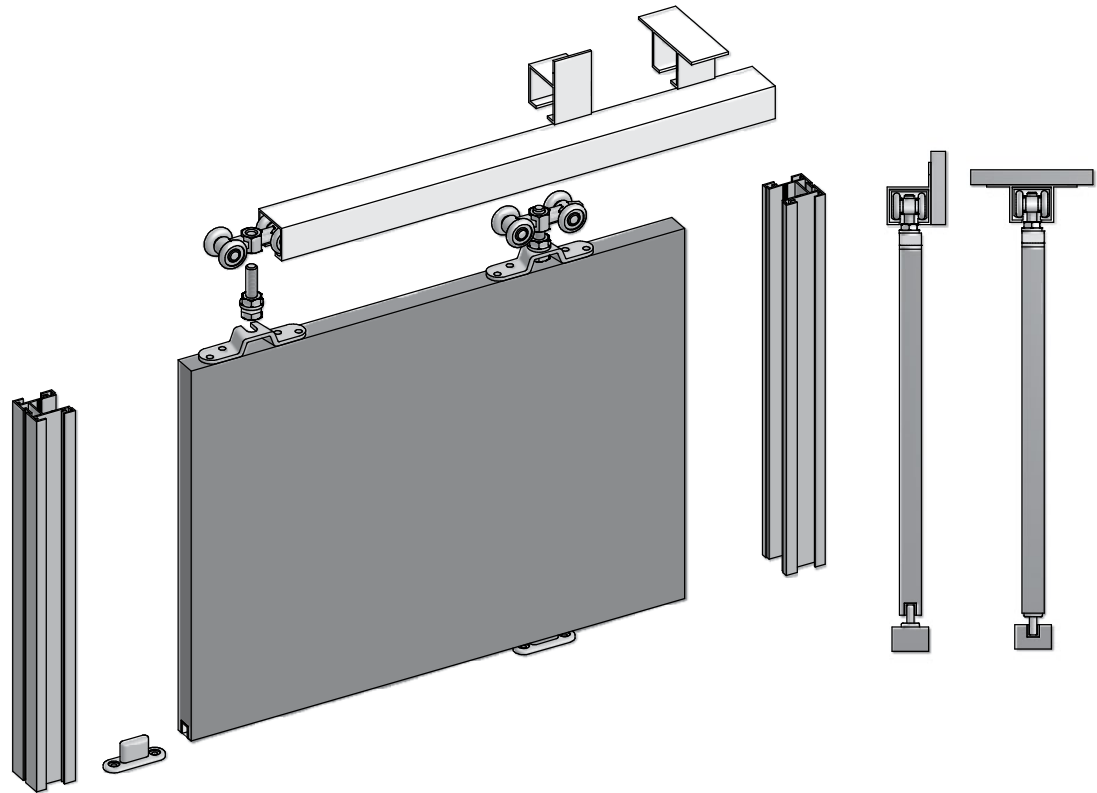
RP



WK-75-S



B500PL





KANON FOLD

Kanon Fold tai sulankstomų durų atveju naudojama sistema.
Metalinė, amortizuojanti (su guoliais) apatinė ir viršutinė
furnitūra leidžia įmontuoti iki 50 kg svorio sąvarą.



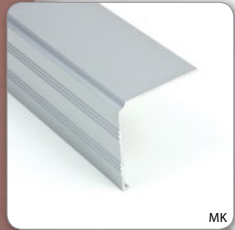
TGK



W200



W100



MK



WK-75-S



WK-75-W



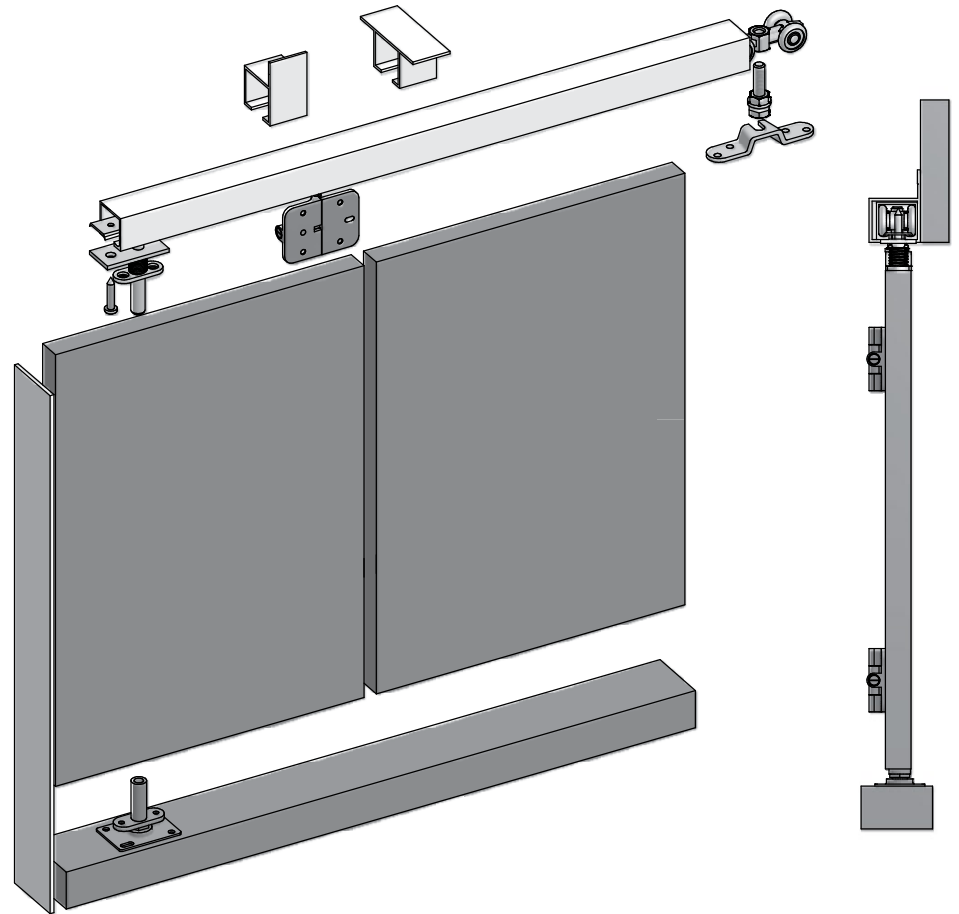
F100-ZD



F100-ZS



F100-ZG





KANON GLASS

Kanon Glass – tai bėgelių ir furnitūros sistema, suteikianti daugelį galimybių projektuoti ir montuoti stiklines stumdomas duris. Stiprių laikiklių ir ypatingai patvarių vėžimėlių dėka, galima įmontuoti nuo 8 mm iki 12 mm storio stiklines duris. Priklausomai nuo pasirinktos viršutinės furnitūros rūšies, bendras sąvaros svoris gali maksimaliai siekti iki 75 kg arba iki 100 kg.



TGK



W200



W100



G100-S



MK



G100-W



G75



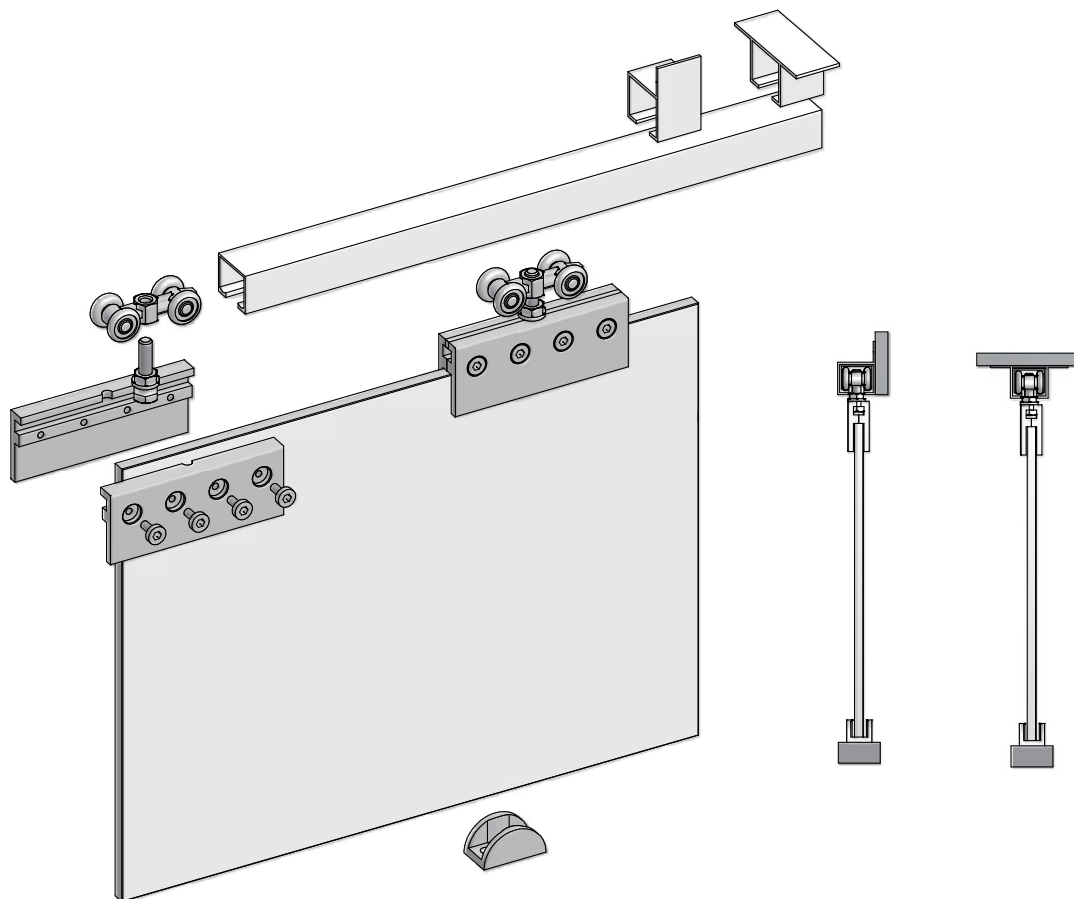
G75



G100-O



WK-75-S





FORMA

Forma tai sistema, kurios dėka spintelių gamybos metu galima panaudoti 18 mm, 24 mm ir 35 mm storio daugiasluoksnes plokštes. Dviguba amortizuojanti furnitūra užtikrina didelį sistemos patvarumą. Reguliuojama apatinė furnitūra leidžia pasiekti įdomų galutinį efektą. Maksimalus sąvaros svoris siekia iki 50 kg.



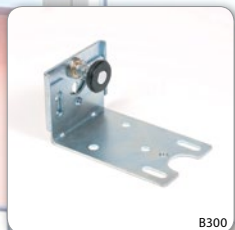
bimak
stumdomy durų sistemos



TGF



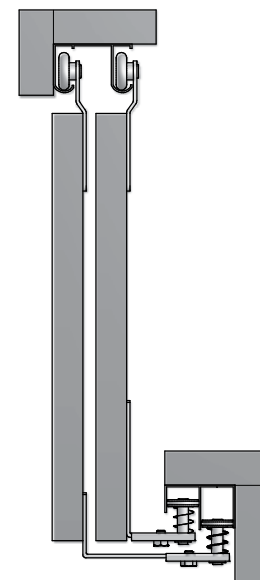
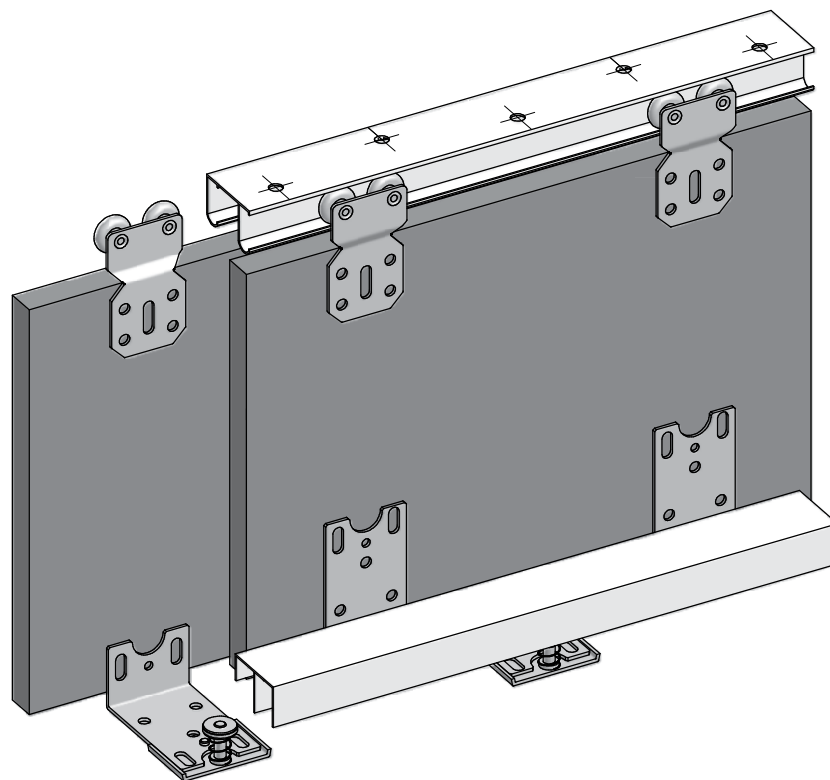
TDF



B300



B320 / B350

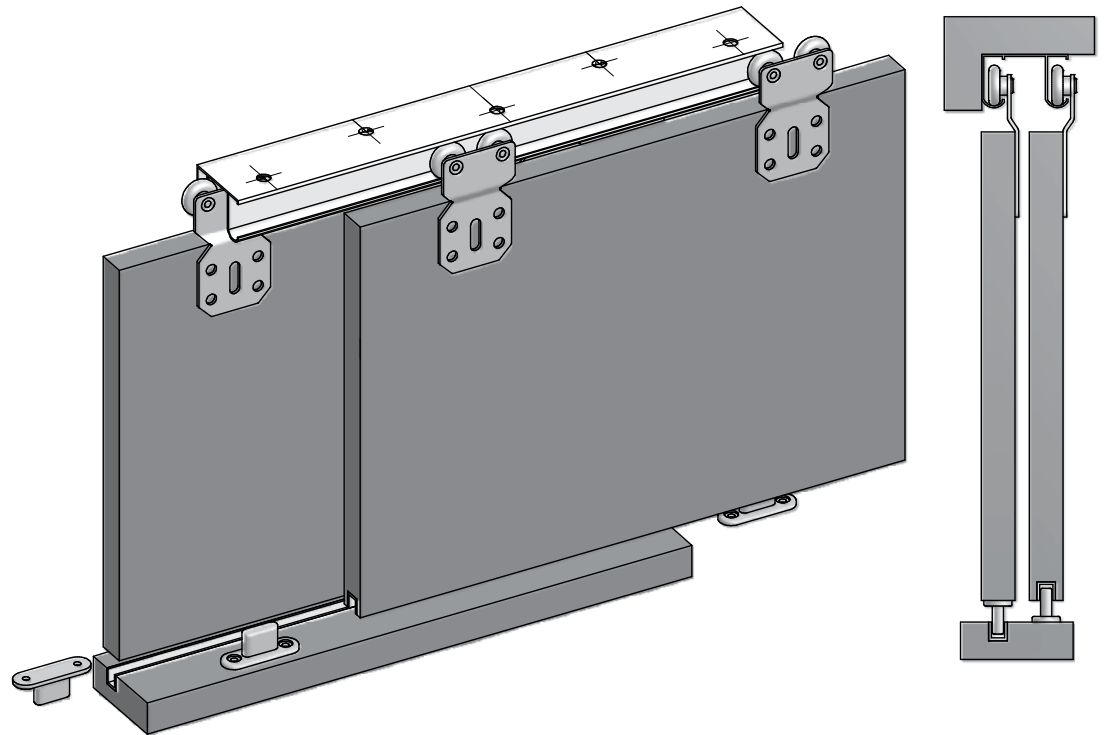
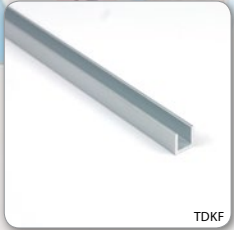


PA



FORMA +

Forma+ tai sistema, kurios dėka spintų gamybos metu galima panaudoti daugelį plokščių. Jos dėka, galima panaudoti 18 mm, 24 mm ir 35 mm storio daugiasluoksnes plokštes. Dviguba amortizuojanti furnitūra užtikrina didelį sistemos patvarumą, o apatinės kreipiančiosios – paprastą montavimą. Maksimalus sąvaros svoris siekia iki 50 kg.





SUPREMO



Supremo tai sistema, kurios dėka durų efektą galima pasiekti be laikiklių ir matomo viršutinio vainiko. Dviguba amortizuojanti furnitūra užtikrina didelį sistemos patvarumą. Reguliuojama apatinė furnitūra leidžia pasiekti įdomų galutinį efektą. Maksimalus sąvaros svoris siekia iki 50 kg.



bimak
stumdomųjų durų sistemos



TS



TDF



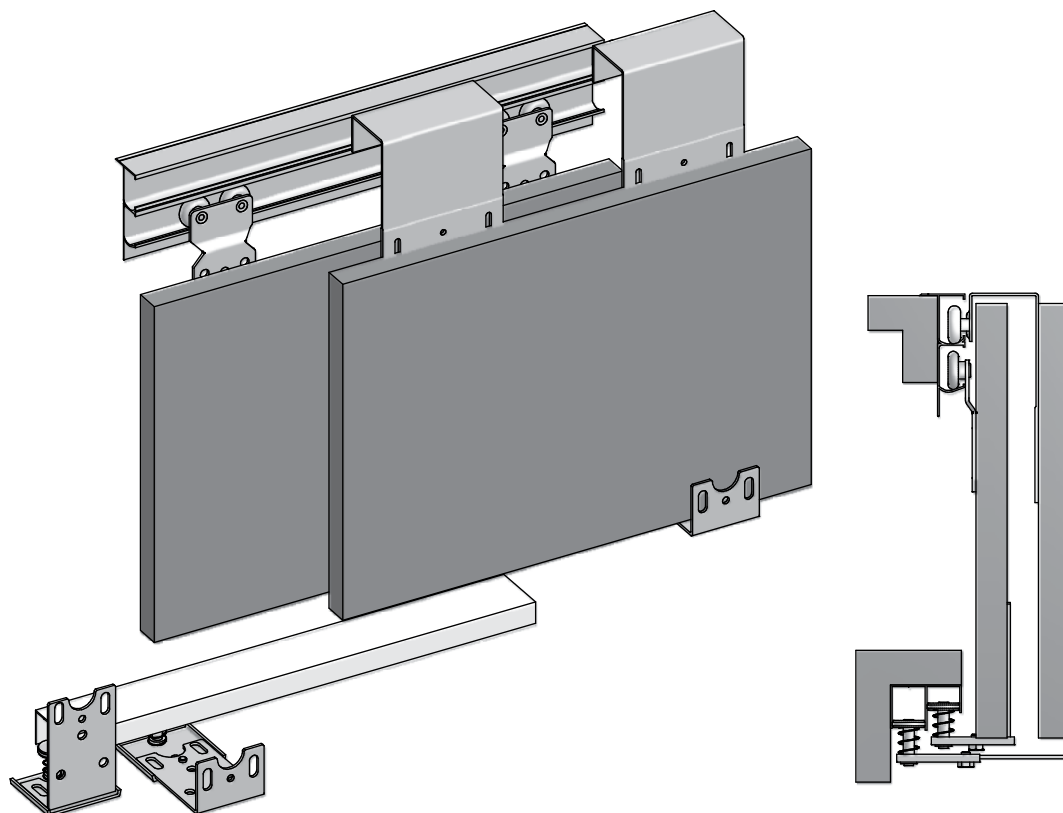
B300



B320 / B350



B150





COMFORT

Comfort tai tiek stambiems baldų gamintojams, tiek mažesnėms stalių įmonėms skirtas sprendimas. Sistema gali būti naudojama stalių arba pačių tikslinių klientų surenkamose įmontuojamose spintose. Amortizuojanti furnitūra pasižymi tyliu ir patikimu veikimu. Anodinti viršutiniai bėgeliai, rankenėlės ir loviniai profiliai puikiai papuošia gatavas spintas. Maksimalus durelių svoris siekia iki 25 kg.



TGC



TDC



R15



C16 / C18



BSF-10-W



BSF-10-WK



BSF-10-Z



BSF-10-DZ



BSF-10-DW



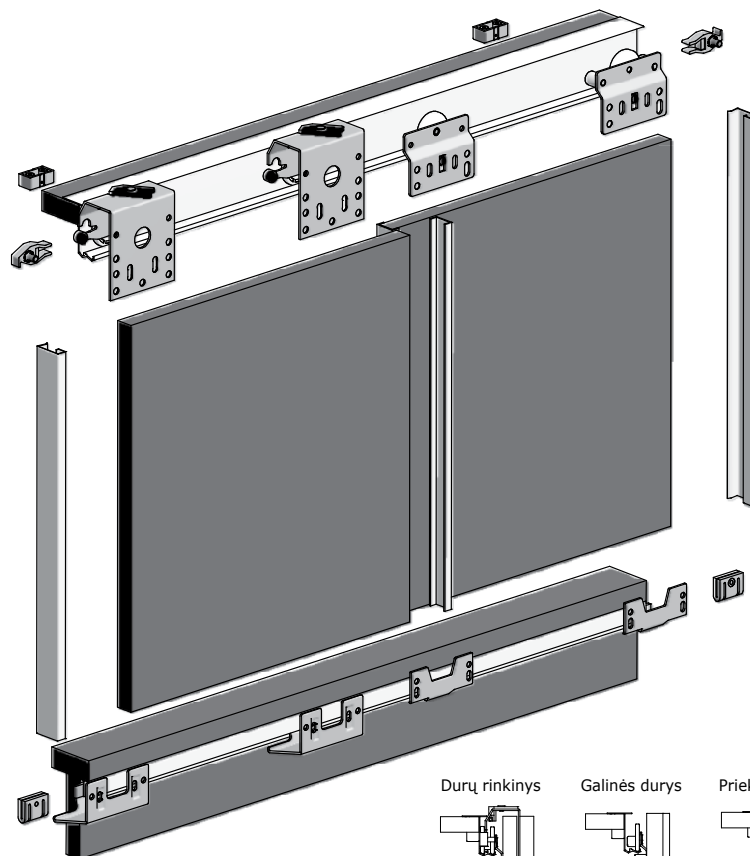
BSF-10-S



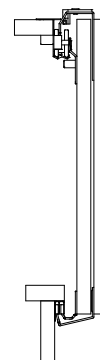
BSF-10-B



BSF-10-ST



Durų rinkinys



Galinės durys



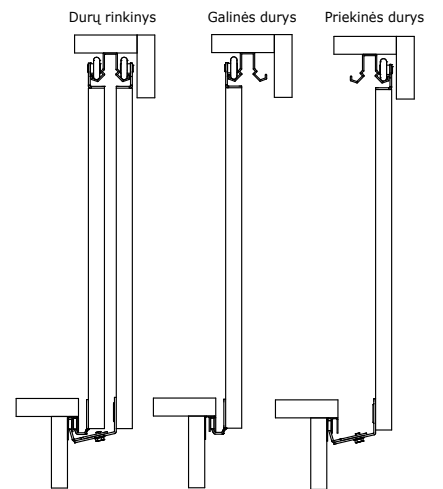
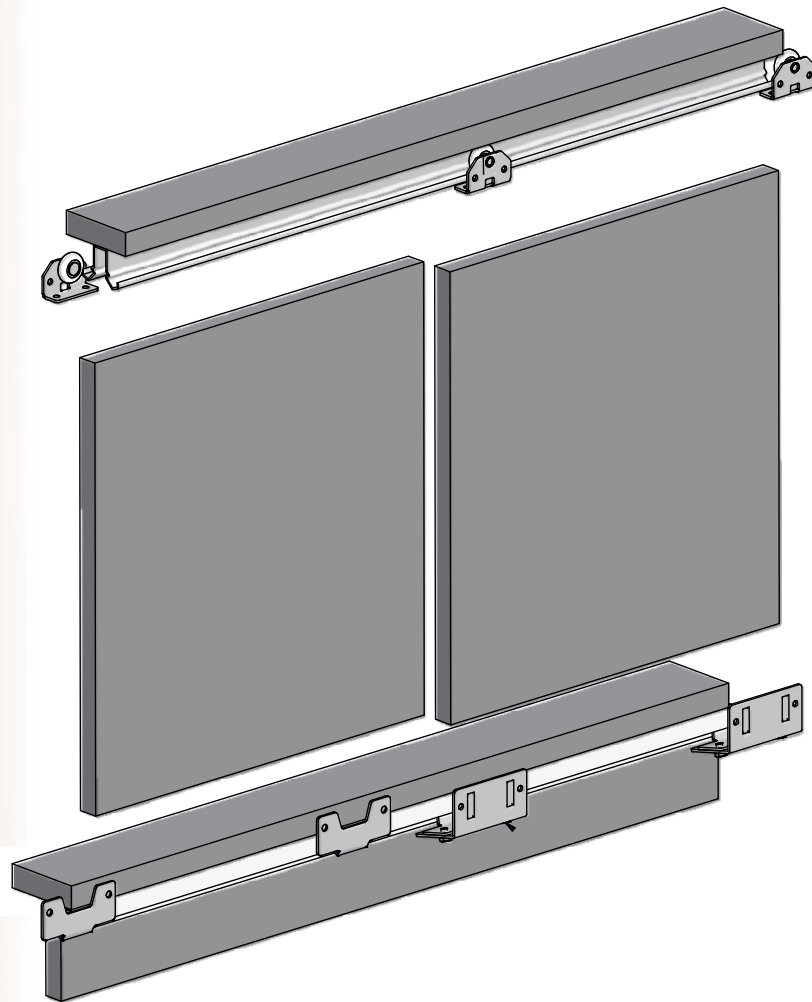
Priekinės durys





TOTAL

Total tai ekonomiška spintose montuojamų stumdomų durų sistema. Paprasta konstrukcija užtikrina lengvą montavimą, dėl ko šią sistemą galima naudoti galutinio kliento surenkamų baldų atveju. Amortizuojančių viršutinių bėgelių dėka, galima tyliai ir patikimai stumdyti iki 25 kg svorio duris.





SOLARI

Solar I tai visapusiškas sprendimas skirtas asmenims, norintiems projektuoti ir montuoti 10 mm, 8 mm storio daugiasluoksnės plokštės arba 4 mm ar 6 mm storio stiklo pagrindu pagamintas stumdomas duris. Masyvūs ir standūs profiliai užtikrina aukštą durų kokybę. Maksimalus sąvaros svoris siekia iki 50 kg.



bimak
stumdomųjų durų sistemos



RSJ



TG



TDS



TA



TD



RGS



TDB



HS



RDS



B10MMG



S100W / S200W



B10MMD



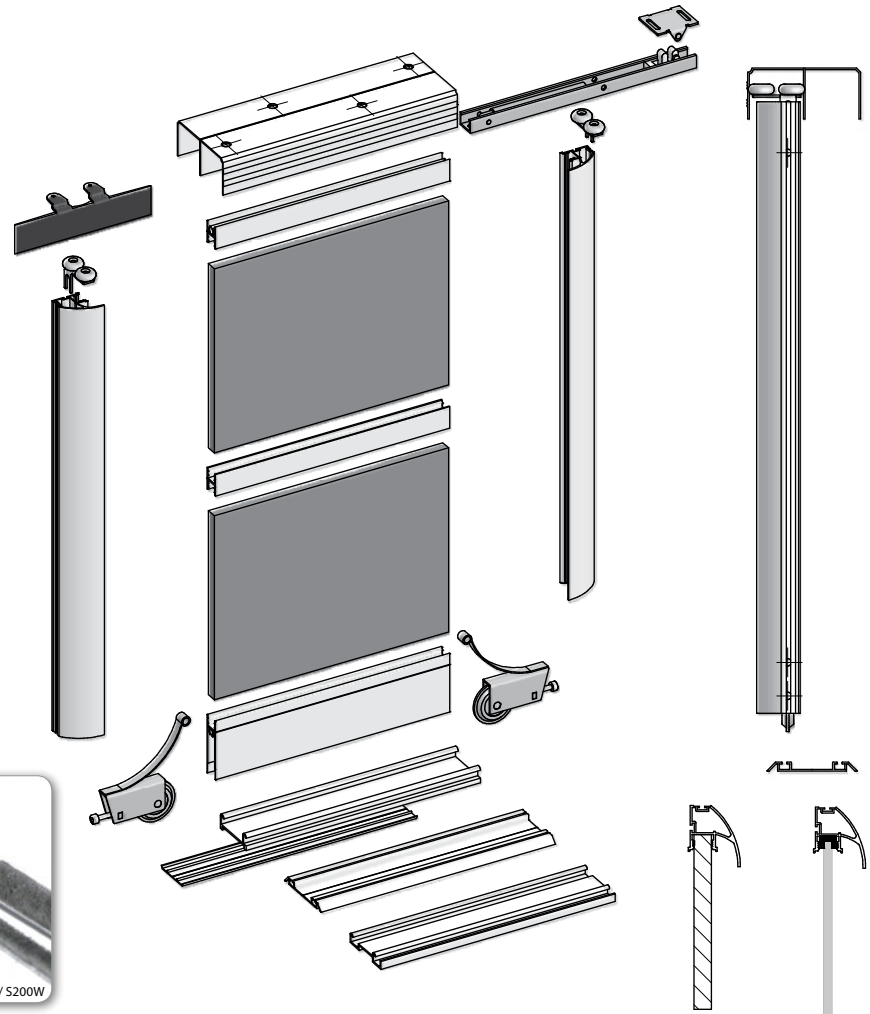
SD800



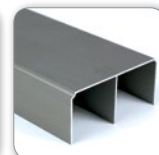
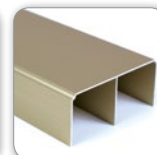
SD900



US 4 / US 4,5 / US 6 / US 8



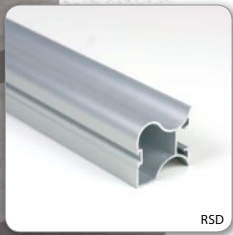
Galima pasirinkti aliuminio profilių spalvą





SOLAR II

Solar II tai visapusiškas sprendimas skirtas asmenims, norintiems projektuoti ir montuoti 10 mm, 8 mm storio daugiasluoksnės plokštės arba 4 mm ar 6 mm storio stiklo pagrindu pagamintas tarpines ar stumdomas duris. Masyvūs ir standūs profiliai užtikrina aukštą durų kokybę. Maksimalus sąvaros svoris siekia iki 50 kg.



RSD



TG



TDS



TA



TD



TDB



TDSS



TGS



B10MMD



RGS



HS



SD800



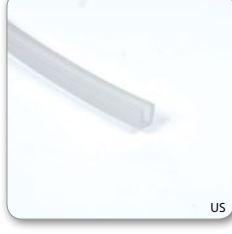
RDS



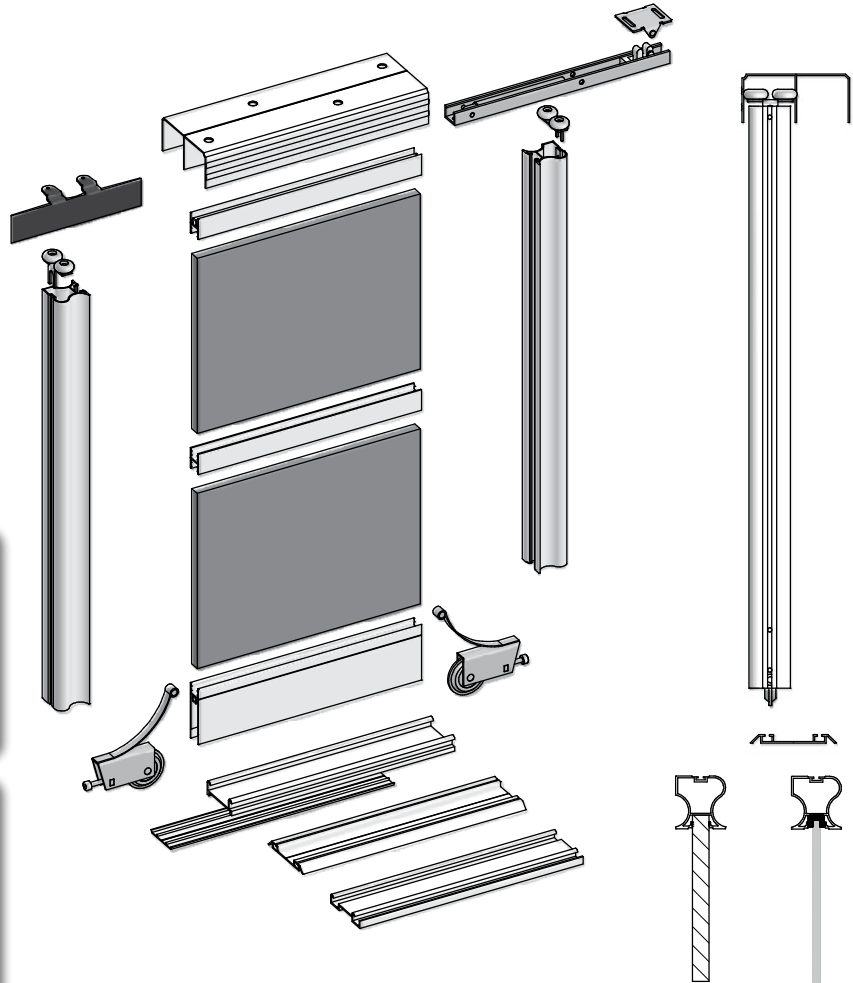
B10MMG



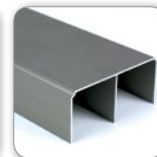
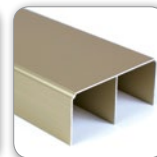
SD900



US



Galima pasirinkti aliuminio profilių spalvą





PRIMO

Primo tai klasikinis sprendimas, kurio pagrindas yra 10 mm, 8 mm storio daugiasluoksnės plokštės arba 4 mm ar 6 mm storio stiklas. Masyvūs ir standūs profiliai užtikrina aukštą durų kokybę. Įleidžiami atmušiantys ir apsaugojantys nuo dulkių šepetėliai užtikrina ilgalaikį ir patogų eksploatavimą. Maksimalus sąvaros svoris siekia iki 50 kg.



RSP



TG



TDS



TA



TD



RGS



TDB



HS



RDS



B10MMG



SD800



B10MMD



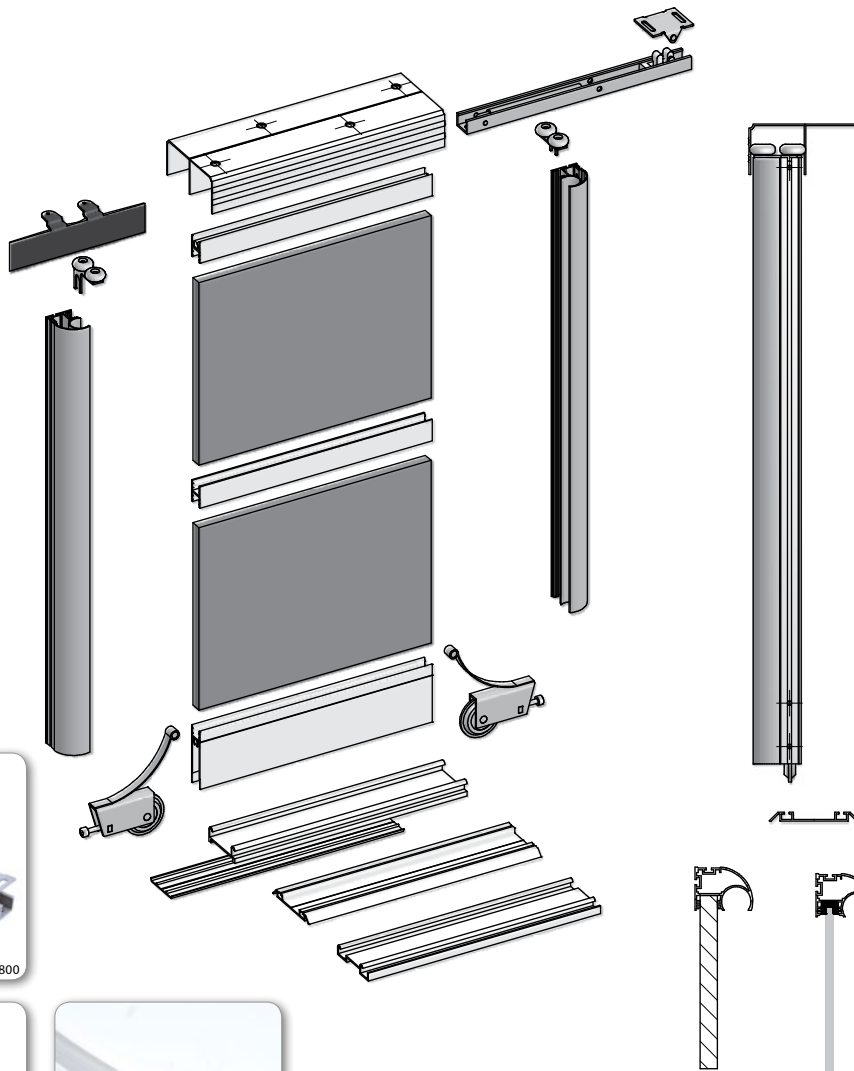
S100W / S200W



SD900



US





ECONO

Econo tai sistema, kurios pagrindas yra 10 mm, 8 mm storio daugiasluoksnės plokštės arba 4 mm ar 6 mm storio stiklas. Paprastumo dėka, sistema įvardijama kaip labai ekonomišką sprendimą, kurio atveju nenukenčia durų tvirtumas ir kokybė. Maksimalus sąvaros svoris siekia iki 50 kg.



RSE



TG



TDS



TA



TD



RGS



TDB



HS



RDS



B10MMG



SD800



B10MMD



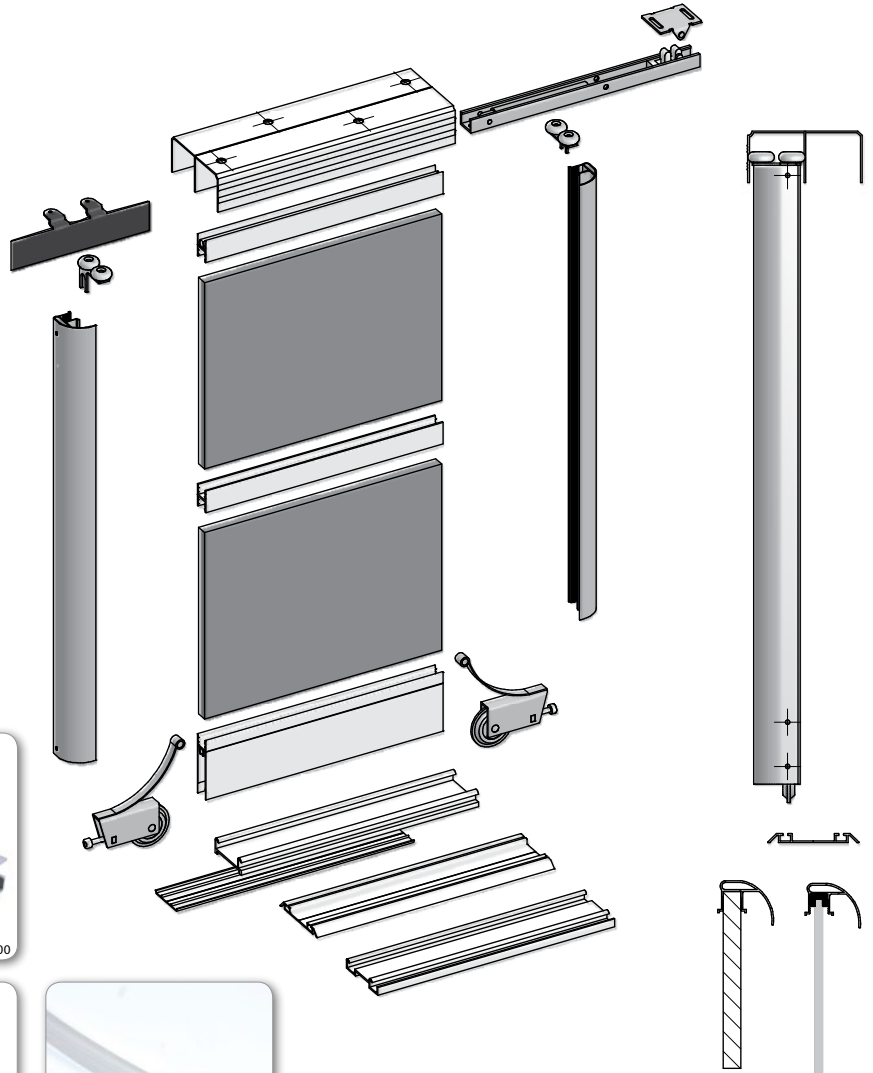
S100W / S200W



SD900



US





DECCO

Decco tai šiuolaikiškos formos ir galimybės naudoti iš PVC pagamintus kraštus junginys. Sistema naudojama prie 10 mm, 8 mm storio daugiasluoksnės plokštės arba 4 mm ar 6 mm storio stiklo. Maksimalus sąvaros svoris siekia iki 50 kg.



bimak
stumdomų durų sistemos



RD



TG



TDS



TA



TD



RGS



TDB



HS



RDS



B10MMG



SD800



B10MMD



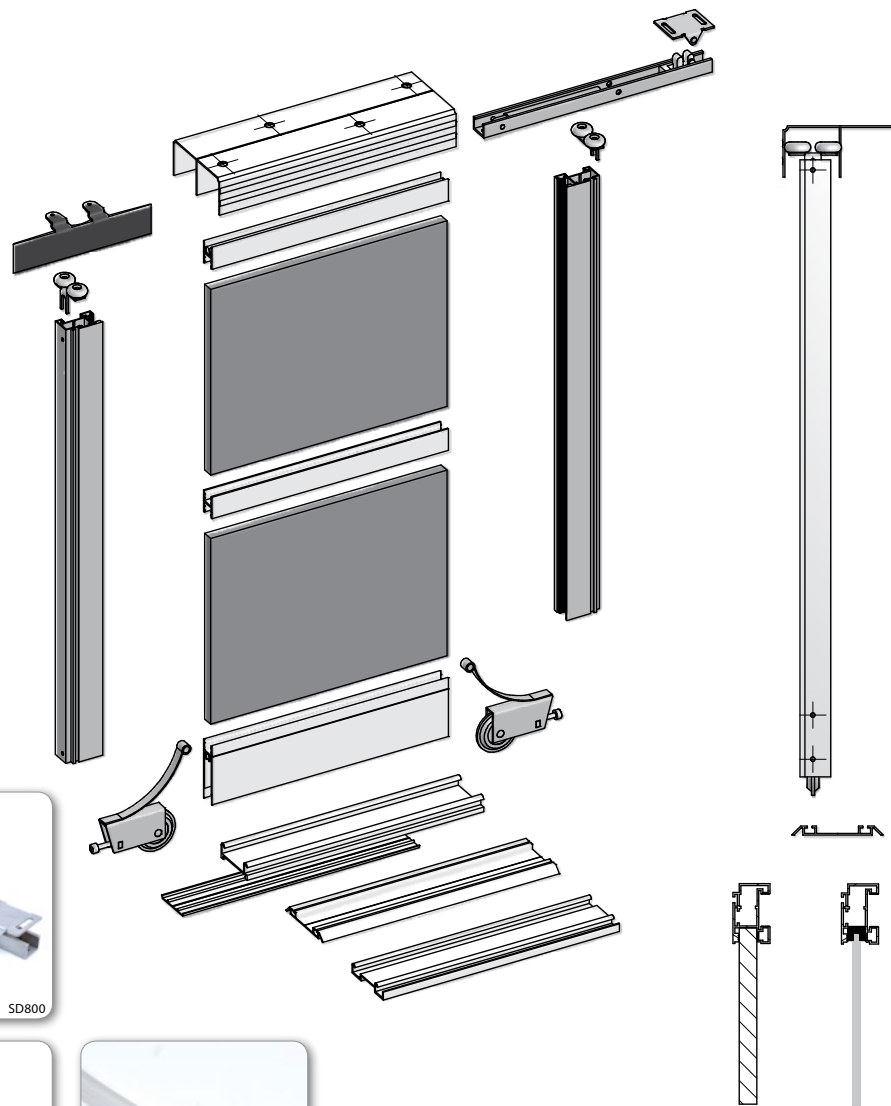
S100 / S200W



SD900



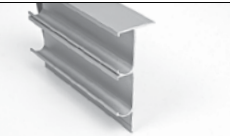

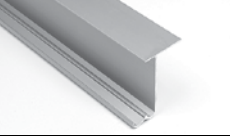

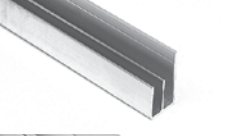


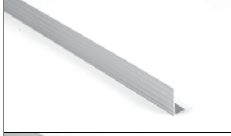




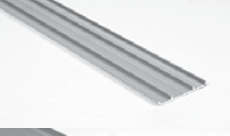
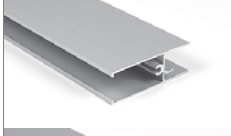
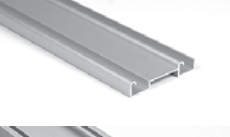
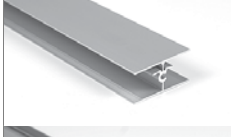
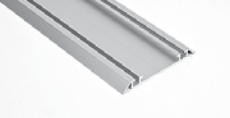

US 4 / US 4.5 / US 6 / US 8



PRODUKTŲ KATALOGAS

	RE18	Rankenėlė Euro 18	vnt/2,7m
	RE16	Rankenėlė Euro 16	vnt/2,7m
	RE5+	Rankenėlė Euro 5+	vnt/2,7m
	RMS	Rankenėlė SuperDuo	vnt/2,7m
	RDB	Rankenėlė Duo Bis	vnt/2,7m
	RN	Rankenėlė Nova+	vnt/2,7m
	RL	Rankenėlė Luna	vnt/2,7m
	RL16	Rankenėlė Luna 16	vnt/2,7m









	RP	Rankenėlė Portos	vnt/2,7m
	RSJ	Rankenėlė Solar I	vnt/2,7m
	RSD	Rankenėlė Solar II	vnt/2,7m
	RSP	Rankenėlė Primo	vnt/2,7m
	RSE	Rankenėlė Econo	vnt/2,7m
	RD	Rankenėlė Decco	vnt/2,7m
	R15	Rankenėlė Comfort	vnt/2,7m
	TG	Viršutinis bėgelis	m
	TGP	Pavienis viršutinis bėgelis	m

	TGS	Viršutinis bėgelis Supremo	m		C18	Lovinis profilis 18	m
	TGC	Viršutinis bėgelis Comfort	m		C18-A	Lovinis profilis 18 nesimetrinis	m
	TDC	Apatinis bėgelis Comfort	m		C16	Lovinis profilis 16	m
	TGT	Viršutinis bėgelis Total	m		L 16/18	Profilis L 16 / 18	m
	TD	Apatinis bėgelis	m		T 16/18	Profilis T 16/18	m
	TDP	Pavienis apatinis bėgelis	m		H18	Profilis H 18	m
	TA	Adaptyvinis bėgelis	m		RPN	Horizontalus rėmo kraštas Nova	m
	TDB	Apatinis bėgelis Bis	m		PLN	Sujungimo profilis Nova	m
	TDS	Apatinis bėgelis Solar	m		RGS	Viršutinis rėmo kraštas Solar	m


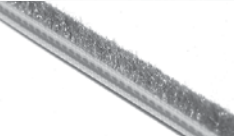
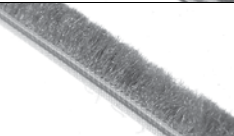
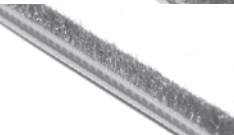
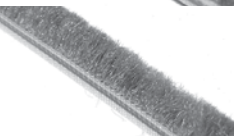
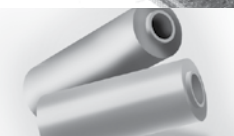



	RDS	Apatinis rėmo kraštas Solar	m
	HS	Profilis H Solar	m
	MK	Maskuojantis elementas Kanon	m
	TGDM+	Viršutinis / apatinis bėgelis Mini+	m
	TGDM	Viršutinis / apatinis bėgelis Mini	m
	TGK	Viršutinis bėgelis Kanon	m
	TDKF	Apatinis bėgelis Kanon / Forma	m
	TGF	Viršutinis bėgelis Forma	m
	TDF	Apatinis bėgelis Forma	m

	TGM	Viršutinis bėgelis Micro	m
	TDM	Apatinis bėgelis Micro	m
	B800ANS B800NS B800AN B800MN	Viršutinė furnitūra Euro / Nova	vnt
	B600M	Apatinė furnitūra į tarpus	vnt
	B600	Apatinė furnitūra Euro	vnt
	B600N	Apatinė furnitūra Euro+	vnt
	ND-510N	Apatinė furnitūra Nova+	vnt
	SD800	Automatinis dujinis uždarymas	vnt
	SD900	Automatinis dujinis uždarymas	vnt

	K600	Bėgelio tvirtinimas TDB	vnt
	S800	Stabdymo elementas Euro	vnt
	B400B	Viršutinė furnitūra Mini amortizuojanti	vnt
	B400	Viršutinė furnitūra Mini	vnt
	B500	Apatinė furnitūra Mini	vnt
	S400	Stabdymo elementas Mini	vnt
	C103	Furnitūra Mini+	vnt
	WK-75	Rinkinys Kanon – vienai sąvarai skirtų priedų rinkinys	rinkinys
	B500PL	Ratelis Kanon / Forma	rinkinys

	F100	Rinkinys Kanon Fold – vienai sąvarai (dvejoms durims) skirtų priedų rinkinys	rinkinys
	F100-ZG	Viršutinis lankstas Kanon Fold – varstomų durų sistema	vnt
	F100-ZD	Apatinis lankstas Kanon Fold – varstomų durų sistema	vnt
	G75	Rinkinys Kanon Glass – vienai sąvarai skirtos furnitūros rinkinys – 75 kg	rinkinys
	G100	Rinkinys Kanon Glass – vienai sąvarai skirtos furnitūros rinkinys – 100 kg	rinkinys
	W200 / W100	Tvirtinimas prie lubų / Tvirtinimas prie sienos Kanon, Kanon Fold, Kanon Glass	vnt
	B320 / B350	Viršutinė furnitūra Forma / Forma+	vnt
	B300	Apatinė furnitūra Forma	rinkinys
	B10MM	Rinkinys Solar – vienai sąvarai skirtos furnitūros rinkinys	rinkinys

	B700	Rinkinys Micro – vienai sąvarai skirtos furnitūros rinkinys	rinkinys		BSF-10-Z	Viršutinis vidinis vežimėlis Comfort	vnt
	H100	Furnitūra Helios	vnt		BSF-10-DZ	Apatinė furnitūra Comfort – išorinė	vnt
	H100-Z	Aklė Helios	vnt		BSF-10-DW	Apatinė furnitūra Comfort – vidinė	vnt
	H100-S	Stabdymo elementas Helios	vnt		BSF-10-S	Stabdymo elementas Comfort	vnt
	B700BD	Viršutinė furnitūra plokščia Micro	vnt		BSF-10-B	Viršutinio vežimėlio blokada Comfort	vnt
	B150	Viršutinė furnitūra Supremo	vnt		BSF-10-ST	Viršutinio bėgelio stabilizatorius Comfort	vnt
	K800	Rankenėlės kaištis SuperDuo	vnt		BSF-20-DZ	Apatinė furnitūra Total – išorinė	vnt
	BSF-10-W	Viršutinis vidinis vežimėlis Comfort	vnt		BSF-20-DW	Apatinė furnitūra Total – vidinė	vnt
	BSF-10-WK	Viršutinis vidinis vežimėlis Comfort – kraštinis	vnt		BSF-20-G	Viršutinis vežimėlis Total	vnt

	US	4-6 mm stiklo tarpinė Solar	m
	S-100	Prikljuojamas atmušiantis šepetėlis Knecht	m
	S-200	Prikljuojamas nuo dulkių apsaugojantis šepetėlis Knecht	m
	S-100W	Įmaunamas atmušiantis šepetėlis Knecht	m
	S-200W	Įmaunamas nuo dulkių apsaugojantis šepetėlis Knecht	m
	FL	Stiklo priklijavimui skirta juosta	m ²
	QBOX-MTN	Galinis tvirtinimas žemas Qbox	rinkinys
	QBOX-MTS	Galinis tvirtinimas vidutinis Qbox	rinkinys
	QBOX-MTW	Galinis tvirtinimas aukštas Qbox	rinkinys

	QBOX-R	Bėgelis Qbox	rinkinys
	QBOX-S	Vidinė durų sienelė Qbox	vnt
	QBOX	Stalčius Qbox	rinkinys
	QSLIDE-SC	Sankaba Qslide	rinkinys
	QSLIDE-PO	Kreipiančioji Qslide	rinkinys



bimak
stumdomų durų sistemos

www.bimak.pl • tel. +48 89 5122 102 • fax +48 89 5120 492

